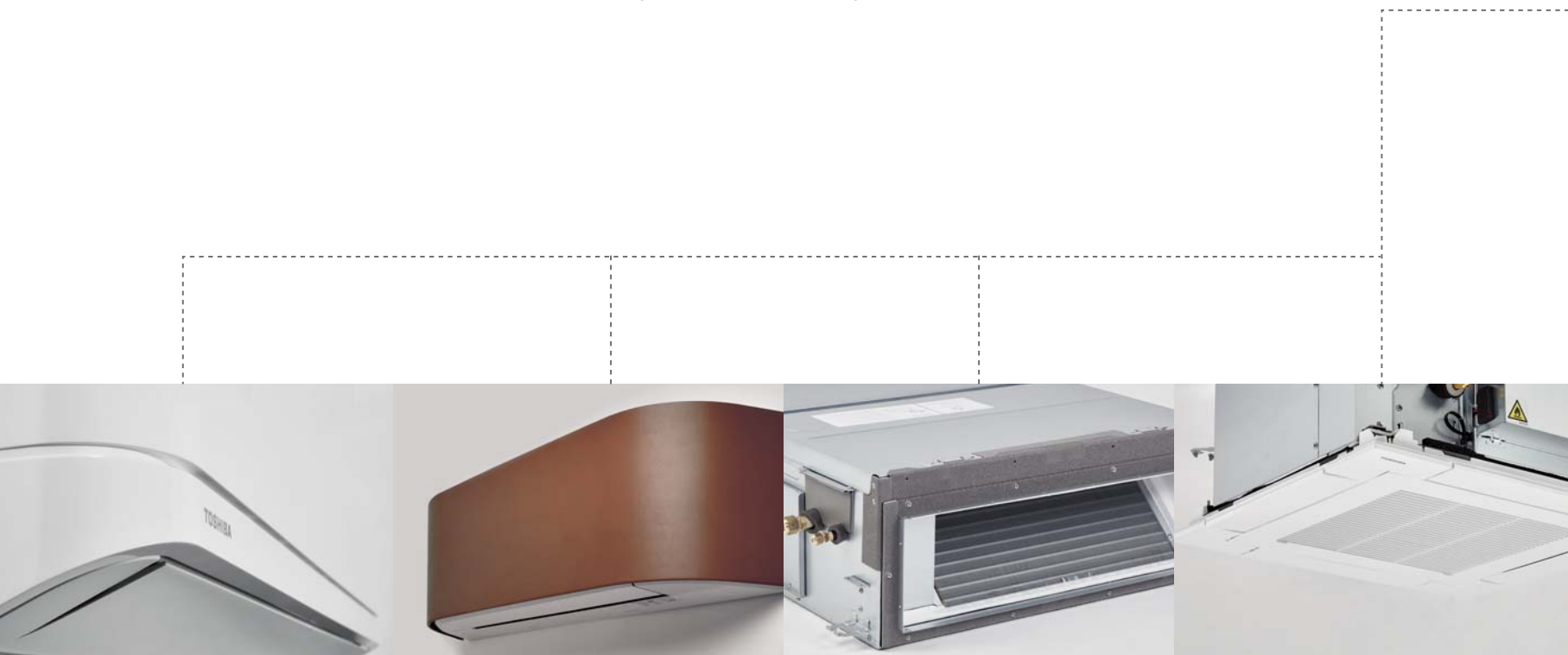


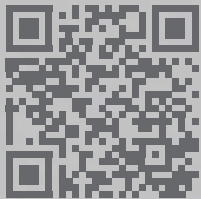
ИНВЕРТОРНЫЕ МУЛЬТИСПЛИТ-СИСТЕМЫ

IMS

IMS – ЭТО ИНВЕРТОРНАЯ МУЛЬТИСПЛИТ-СИСТЕМА СВОБОДНОЙ КОМПОНОВКИ, КОТОРАЯ ПОЗВОЛЯЕТ ЭФФЕКТИВНО КОНДИЦИОНИРОВАТЬ КАК КВАРТИРУ, ТАК И ЗАГОРОДНЫЙ ДОМ И ДАЖЕ РЕСТОРАН ИЛИ НЕБОЛЬШОЙ ОФИС.

Мультисплит-системы состоят из компактных наружных блоков и внутренних блоков настенного, напольного, кассетного или канального типов. Наружные блоки производительностью от 4 до 10 кВт способны кондиционировать от двух до пяти комнат общей площадью до 120 м². Благодаря инверторному управлению мультисплит-системы тратят на 30-40% меньше электроэнергии и работают практически бесшумно. Стоит отметить высокую эффективность и производительность в режиме обогрева, которую системы сохраняют даже при уличной температуре -20 °С.







СКАЧАТЬ
ИНФОРМАЦИЮ
ПО НАРУЖНЫМ
БЛОКАМ



IMS

К 6 наружным блокам производительностью от 3,3 до 10 кВт можно подключить от 2 до 5 внутренних блоков настенного, напольного, кассетного или канального типа. Настенные блоки представлены во всех 4х основных сериях: Daiseikai, Haori, Shorai Edge и Seiya. Это позволяет выбрать наиболее подходящий вариант именно для вашей задачи.

Внешний вид	Модель	Номинальная производительность, кВт		Суммарная холодопроизводительность подключаемых внутренних блоков, кВт		Количество подключаемых внутренних блоков
		Охлаждение	Обогрев	Минимум	Максимум	
	RAS-2M10U2AVG-E	3,3 (1,25-3,9)	4,0 (1,0-4,9)	3,0	5,4	2
	RAS-2M14U2AVG-E	4,0 (1,6-4,9)	4,4 (1,3-5,2)	3,0	7,4	2
	RAS-2M18U2AVG-E	5,2 (1,7-6,2)	5,6 (1,3-7,5)	3,0	9,0	2
	RAS-3M18U2AVG-E	5,2 (2,4-6,5)	6,8 (1,9-8,0)	3,0	10,1	3
	RAS-3M26U2AVG-E	7,5 (4,1-9,0)	9,0 (2,0-11,2)	3,0	15,0	3
	RAS-4M27U2AVG-E	8,0 (4,2-9,3)	9,0 (2,9-11,7)	3,0	15,2	4
	RAS-5M34U2AVG-E	10,0 (3,7-11,0)	12,0 (2,7-14,0)	3,0	18,8	5

Консольный блок
RAS-B10J2FVG-E



HAORI
RAS-B10N4KVRG-E



DAISEIKAI
RAS-M10PKVPG-E



SEIYA
RAS-B05J2KVG-E



Наружный блок
RAS-5M34U2AVG-E



Канальный блок
RAS-M07U2DVG-E



Внешний вид	Тип / Внешний вид	Модель	Номинальная холодопроизводительность, кВт
	Настенного типа серии Daiseikai	RAS-M10PKVPG-E	2,7
		RAS-M13PKVPG-E	3,7
		RAS-M16PKVPG-E	4,5
	Настенного типа серии Naori	RAS-B10N4KVRG-E	2,7
		RAS-B13N4KVRG-E	3,7
		RAS-B16N4KVRG-E	4,5
	Настенного типа серии Shorai Edge и Shorai Edge Black	RAS-M05J2KVSG-E	1,5
		RAS-B07J2KVSG-EE	2
		RAS-B10J2KVSG-EE	2,7
		RAS-B13J2KVSG-EE	3,7
		RAS-B16J2KVSG-EE	4,5
		RAS-B18J2KVSG-EE	5
		RAS-B22J2KVSG-EE	6
		RAS-B24J2KVSG-EE	7,1
	Настенного типа серии Seiya	RAS-B05J2KVG-E / RAS-B05TKVG-E	1,5
		RAS-B07J2KVG-E / RAS-B07TKVG-E	2
		RAS-B10J2KVG-E / RAS-B10TKVG-E	2,7
		RAS-B13J2KVG-E / RAS-B13TKVG-E	3,7
		RAS-B16J2KVG-E / RAS-B16TKVG-E	4,5
	Напольного типа	RAS-B10J2FVG-E	2,7
		RAS-B13J2FVG-E	3,7
		RAS-B18J2FVG-E	5
	Кассетного типа	RAS-M10U2MUVG-E	2,7
		RAS-M13U2MUVG-E	3,7
		RAS-M16U2MUVG-E	4,5
	Канального типа	RAS-M07U2DVG-E	2
		RAS-M10U2DVG-E	2,7
		RAS-M13U2DVG-E	3,7
		RAS-M16U2DVG-E	4,5
		RAS-M22U2DVG-E	6
		RAS-M24U2DVG-E	7,1

IMS НАРУЖНЫЕ БЛОКИ



		RAS-2M10U2AVG-E	RAS-2M14U2AVG-E	RAS-2M18U2AVG-E	RAS-3M18U2AVG-E	RAS-3M26U2AVG-E	RAS-4M27U2AVG-E	RAS-5M34U2AVG-E	
Производительность	Охлаждение	3,3 (1,25-3,9)	4,0 (1,6-4,9)	5,2 (1,7-6,2)	5,2 (2,4-6,5)	7,5 (4,1-9,0)	8,0 (4,2-9,3)	10,0 (3,7-11,0)	
	Обогрев	4,0 (1,0-4,9)	4,4 (1,3-5,2)	5,6 (1,3-7,5)	6,8 (1,9-8,0)	9,0 (2,0-11,2)	9,0 (2,9-11,7)	12,0 (2,7-14,0)	
Энергоэффективность, кВт/кВт	Охлажд.	EER/Класс	4,35 / A	4,35 / A	3,88 / A	4,44 / A	3,75 / A	3,50 / A	3,36 / A
		SEER/Класс	6,73 / A++	6,73 / A++	6,90 / A++	6,80 / A++	6,19 / A++	6,11 / A++	6,31 / A++
	Обогрев	COP/Класс	4,94 / A	4,94 / A	4,71 / A	4,30 / A	4,09 / A	4,67 / A	4,24 / A
		SCOP/Класс	4,60 / A++	4,60 / A++	4,60 / A++	4,60 / A++	4,44 / A+	4,26 / A+	4,08 / A+
Расход воздуха, м³/ч		1863	1863	2107	2177	2507	2507	3245	
Уровень звукового давления, дБ(А)		45/42	45/42	47/45	49/47	48/47	48/46	52/50	
Гарантированный диапазон рабочих температур наружного воздуха, °С	Охлаждение	-10 ~ 46 °С					-10 ~ 46 °С		
	Обогрев	-20 ~ 24 °С					-15 ~ 24 °С		
Завод		TOSHIBA CARRIER (THAILAND) CO.,LTD, Таиланд							
Заводская заправка хладагента R32, г		850	1020	1020	1050	1920	1920	2390	
Длина трассы, не требующая дозаправки, м		20	30	30	50	40	40	40	
Дополнительная заправка хладагента, г/м						20	20	20	
Максимальная суммарная длина фреонпровода, м		20	30	30	50	70	70	80	
Максимальная длина между наружным и внутренним блоками, м		15	20	20	25	25	25	25	
Максимальная перепад высот между наружным и внутренним блоками, м		10	10	10	10	15	15	15	
Максимальная перепад высот между внутренними блоками, м		10	10	10	10	15	15	15	
Диаметр жидкостной трубы, мм		6,35 (1/4)*2	6,35 (1/4)*2	6,35 (1/4)*2	6,35 (1/4)*2	6,35 (1/4)*3	6,35 (1/4)*4	6,35 (1/4)*5	
Диаметр газовой трубы, мм		9,52 (3/8)*2	9,52 (3/8)*2	9,52 (3/8)*2	9,52 (3/8)*2 12,7 (1/2)*1	9,52 (3/8)*1 12,7 (1/2)*2	9,52 (3/8)*2 12,7 (1/2)*2	9,52 (3/8)*3 12,7 (1/2)*2	
Размеры (ВхШхГ), мм	Без упаковки	630×800×300	630×800×300	630×800×300	630×800×300	890×900×320	890×900×320	890×900×320	
	В упаковке		685×937×400	685×937×400	685×937×400	960×970×440	960×970×440	960×970×440	
Вес, кг	Без упаковки	38	43	45	46	72	72	78	
	В упаковке		47	49	50	77	77	83	
Максимальное количество подключаемых блоков		2	2	2	3	3	4	5	

ЭЛЕКТРИЧЕСКИЕ ХАРАКТЕРИСТИКИ

Электропитание		1 фаза, 220-240 В, 50 Гц						
Сторона подключения		Наружный						
Класс защиты		IPX4						
Потребляемая мощность, кВт	Охлаждение	0,76	0,92	1,34	1,17	2	2,29	2,98
	Обогрев	0,81	0,89	1,19	1,58	2,2	1,93	2,83
Номинальный рабочий ток, А	Охлаждение	3,93	4,55	6,43	5,64	9,57	10,94	14,26
	Обогрев	4,17	4,4	5,73	7,54	10,53	9,22	13,56
Максимальный рабочий ток, А		12,3	12,6	12,6	13,1	16,1	16,4	19,5
Автомат защиты*, А		16	16	16	16	20	20	25
Силовой кабель питания*, мм²		3×1,5	3×1,5	3×1,5	3×1,5	3×2,5	3×2,5	3×2,5
Межблочный кабель*, мм²		4×1,5	4×1,5	4×1,5	4×1,5	4×1,5	4×1,5	4×1,5

*Рекомендованный

ВНУТРЕННИЕ БЛОКИ

DAISEKAI



		RAS-M10PKVPG-E	RAS-M13PKVPG-E	RAS-M16PKVPG-E
Производительность	Охлаждение	2,7 (1,4–3,2)	3,7 (1,4–4,4)	4,5 (1,4–5,0)
	Обогрев	4 (0,8–4,8)	5,0 (0,8–6,5)	5,5 (0,8–6,9)
Расход воздуха, м³/ч		690/300	710/300	730/310
Уровень звукового давления, дБ(А)		43/39/33/28/24/20	44/39/34/29/25/20	45/40/35/30/26/22
Завод		TOSHIBA CARRIER (THAILAND) CO.,LTD, Таиланд		
Диаметр жидкостной трубы, мм		6,35 (1/4)	6,35 (1/4)	6,35 (1/4)
Диаметр газовой трубы, мм		9,52 (3/8)	9,52 (3/8)	12,70 (1/2)
Диаметр дренажной трубы, мм		16	16	16
Размеры (ВхШхГ), мм	Без упаковки	293×851×270	293×851×270	293×851×270
	В упаковке			
Вес, кг	Без упаковки	14	14	14
	В упаковке			

ЭЛЕКТРИЧЕСКИЕ ХАРАКТЕРИСТИКИ

Сторона подключения	Наружный блок		
Класс защиты	IPX0		
Потребляемая мощность, кВт	0,035	0,04	0,045
Межблочный кабель*, мм²	4×1,5	4×1,5	4×1,5

HAORI



		RAS-B10N4KVRG-E	RAS-B13N4KVRG-E	RAS-B16N4KVRG-E
Производительность	Охлаждение	2,7 (1,4–3,2)	3,7 (1,4–4,4)	4,5 (1,4–5,0)
	Обогрев	4 (0,8–4,8)	5,0 (0,8–6,5)	5,5 (0,8–6,9)
Расход воздуха, м³/ч		600/300	670/320	690/340
Уровень звукового давления, дБ(А)		41/31/22/19	43/34/23/19	45/36/25/21
Завод		TOSHIBA CARRIER (THAILAND) CO.,LTD, Таиланд		
Диаметр жидкостной трубы, мм		6,35 (1/4)	6,35 (1/4)	6,35 (1/4)
Диаметр газовой трубы, мм		9,52 (3/8)	9,52 (3/8)	12,70 (1/2)
Диаметр дренажной трубы, мм		16	16	16
Размеры (ВхШхГ), мм	Без упаковки	300×987×210	300×987×210	300×987×210
	В упаковке	320×1050×370	320×1050×370	320×1050×370
Вес, кг	Без упаковки	11	11	12
	В упаковке	13	13	14

ЭЛЕКТРИЧЕСКИЕ ХАРАКТЕРИСТИКИ

Сторона подключения	Наружный блок		
Класс защиты	IPX0		
Потребляемая мощность, кВт	0,035	0,04	0,045
Межблочный кабель*, мм²	4×1,5	4×1,5	4×1,5

IMS ВНУТРЕННИЕ БЛОКИ

SHORAI EDGE



		RAS-M05J2KVSG-E	RAS-B07J2KVSG-EE	RAS-B10J2KVSG-EE	RAS-B13J2KVSG-EE
Производительность	Охлаждение	1,5 (1,1–2,0)	2,0 (1,2–2,5)	2,7 (1,4–3,2)	3,7 (1,4–4,4)
	Обогрев	2,0 (0,8–2,7)	2,7 (0,8–4,8)	4 (0,8–4,8)	5,0 (0,8–6,5)
Расход воздуха, м³/ч		606/300	660/312	660/312	732/342
Уровень звукового давления, дБ(А)		37/30/22	40/31/22/19	40/31/22/19	43/33/23/19
Завод		TOSHIBA CARRIER (THAILAND) CO.,LTD, Таиланд			
Диаметр жидкостной трубы, мм		6,35 (1/4)	6,35 (1/4)	6,35 (1/4)	6,35 (1/4)
Диаметр газовой трубы, мм		9,52 (3/8)	9,52 (3/8)	9,52 (3/8)	9,52 (3/8)
Диаметр дренажной трубы, мм		16	16	16	16
Размеры (ВхШхГ), мм	Без упаковки	293×800×226	293×800×226	293×800×226	293×800×226
	В упаковке	280×862×350	280×862×350	280×862×350	280×862×350
Вес, кг	Без упаковки	10	10	10	10
	В упаковке	11	11	11	11

ЭЛЕКТРИЧЕСКИЕ ХАРАКТЕРИСТИКИ

Сторона подключения	Наружный			
Класс защиты	IPX4			
Потребляемая мощность, кВт	0,025	0,03	0,035	0,04
Межблочный кабель*, мм²	4×1,5	4×1,5	4×1,5	4×1,5

		RAS-B16J2KVSG-EE	RAS-B18J2KVSG-EE	RAS-B22J2KVSG-EE	RAS-B24J2KVSG-EE
Производительность	Охлаждение	4,5 (1,4–5,0)	5,0 (1,4–5,2)	6,0 (2,4–6,8)	7,1 (2,4–7,2)
	Обогрев	5,5 (0,8–6,9)	6,0 (0,8–7,1)	7,0 (1,8–8,2)	8,1 (1,8–8,6)
Расход воздуха, м³/ч		750/360	990/570	1032/690	1122/720
Уровень звукового давления, дБ(А)		44/35/25/21	44/37/31/26	45/40/34/27	47/41/35/28
Завод		TOSHIBA CARRIER (THAILAND) CO.,LTD, Таиланд			
Диаметр жидкостной трубы, мм		6,35 (1/4)	6,35 (1/4)	6,35 (1/4)	6,35 (1/4)
Диаметр газовой трубы, мм		12,7 (1/2)	12,7 (1/2)	12,7 (1/2)	12,7 (1/2)
Диаметр дренажной трубы, мм		16	16	16	16
Размеры (ВхШхГ), мм	Без упаковки	293×800×226	320×1053×245	320×1053×245	320×1053×245
	В упаковке	280×862×350	312×1110×350	312×1110×350	312×1110×350
Вес, кг	Без упаковки	10	14	14	14
	В упаковке	11	16	16	16

ЭЛЕКТРИЧЕСКИЕ ХАРАКТЕРИСТИКИ

Сторона подключения	Наружный			
Класс защиты	IPX4			
Потребляемая мощность, кВт	0,045			
Межблочный кабель*, мм²	4×1,5	4×1,5	4×1,5	4×1,5

*Рекомендованный

SEIYA



		RAS-B05J2KVG-E	RAS-B07J2KVG-E	RAS-B10J2KVG-E	RAS-B13J2KVG-E	RAS-B16J2KVG-E
Производительность	Охлаждение	1,5 (1,1–2,0)	2,0 (1,2–2,5)	2,7 (1,4–3,2)	3,7 (1,4–4,4)	4,5 (1,4–5,0)
	Обогрев	2,0 (0,8–2,7)	2,7 (0,8–4,8)	4 (0,8–4,8)	5,0 (0,8–6,5)	5,5 (0,8–6,9)
Расход воздуха, м³/ч		510/234	522/234	540/240	600/264	750/330
Уровень звукового давления, дБ(А)		37/30/22/19	38/31/23/20	39/32/24/21	41/33/24/21	43/35/25/22
Завод		TOSHIBA CARRIER (THAILAND) CO.,LTD, Таиланд				
Диаметр жидкостной трубы, мм			6,35 (1/4)	6,35 (1/4)	6,35 (1/4)	6,35 (1/4)
Диаметр газовой трубы, мм		9,52 (3/8)	9,52 (3/8)	9,52 (3/8)	9,52 (3/8)	12,7 (1/2)
Диаметр дренажной трубы, мм		16	16	16	16	16
Размеры (ВхШхГ), мм	Без упаковки	293×798×230	293×798×230	293×798×230	293×798×230	293×798×230
	В упаковке	350×862×280	350×862×280	350×862×280	350×862×280	350×862×280
Вес, кг	Без упаковки	9	9	9	9	10
	В упаковке	10	10	10	10	11

ЭЛЕКТРИЧЕСКИЕ ХАРАКТЕРИСТИКИ

Сторона подключения	Наружный				
Класс защиты	IPX0				
Потребляемая мощность, кВт	0,025	0,03	0,035	0,04	0,045
Межблочный кабель*, мм²	4×1,5	4×1,5	4×1,5	4×1,5	4×1,5

CONSOLE



		RAS-B10J2FVG-E	RAS-B13J2FVG-E	RAS-B18J2FVG-E
Производительность	Охлаждение	2,7 (1,4–3,2)	3,7 (1,4–4,4)	5,0 (1,4–5,2)
	Обогрев	4 (0,8–4,8)	5,0 (0,8–6,5)	6,0 (0,8–7,1)
Расход воздуха, м³/ч		492/258	528/270	600/366
Уровень звукового давления, дБ(А)		39/32/26/23	40/33/27/24	46/40/34/31
Завод		TOSHIBA CARRIER (THAILAND) CO.,LTD, Таиланд		
Диаметр жидкостной трубы, мм		6,35 (1/4)	6,35 (1/4)	6,35 (1/4)
Диаметр газовой трубы, мм		9,52 (3/8)	9,52 (3/8)	12,70 (1/2)
Диаметр дренажной трубы, мм		16	16	16
Размеры (ВхШхГ), мм	Без упаковки	600×700×220	600×700×220	600×700×220
	В упаковке	675×780×310	675×780×310	675×780×310
Вес, кг	Без упаковки	16	16	16
	В упаковке	19	19	19

ЭЛЕКТРИЧЕСКИЕ ХАРАКТЕРИСТИКИ

Сторона подключения	Наружный		
Класс защиты	IPX0		
Потребляемая мощность, кВт	0,025	0,03	0,04
Межблочный кабель*, мм²	4×1,5	4×1,5	4×1,5

*Рекомендованный

IMS ВНУТРЕННИЕ БЛОКИ

CASSETTE



(опция)



(опция)



В комплекте дренажный насос (850 мм)
и воздушный фильтр

		RAS-M10U2MUVG-E	RAS-M13U2MUVG-E	RAS-M16U2MUVG-E
Производительность	Охлаждение	2,7 (1,4–3,2)	3,7 (1,4–4,4)	4,5 (1,4–5,0)
	Обогрев	4 (0,8–4,8)	5,0 (0,8–6,5)	5,5 (0,8–6,9)
Расход воздуха, м³/ч		590	620	680
Уровень звукового давления, дБ(А)		37/35/33/32/30	39/37/35/34/30	41/39/37/35/31
Завод TOSHIBA CARRIER FUJI FACTORY (JAPAN), Япония				
Диаметр жидкостной трубы, мм		6,35 (1/4)	6,35 (1/4)	6,35 (1/4)
Диаметр газовой трубы, мм		9,52 (3/8)	9,52 (3/8)	12,70 (1/2)
Диаметр дренажной трубы, мм		16	16	16
Размеры (ВхШхГ), мм	Без упаковки	256×575×575	256×575×575	256×575×575
	В упаковке	280×640×710	280×640×710	280×640×710
Вес, кг	Без упаковки	15	15	15
	В упаковке			

ДЕКОРАТИВНАЯ ПАНЕЛЬ

		RBC-UM21PG(W)-E	RBC-UM21PG(W)-E	RBC-UM21PG(W)-E
Размеры (ВхШхГ), мм	Без упаковки	12×620×620	12×620×620	12×620×620
	В упаковке	80×680×670	80×680×670	80×680×670
Вес, кг	Без упаковки	2,5	2,5	2,5
	В упаковке			

ЭЛЕКТРИЧЕСКИЕ ХАРАКТЕРИСТИКИ

Сторона подключения	Наружный блок		
Класс защиты	IPX0		
Потребляемая мощность, кВт	0,024	0,026	0,029
Межблочный кабель*, мм²	4×1,5	4×1,5	4×1,5

DUCT



(опция)



В комплекте дренажный насос (350 мм).
Воздушный фильтр в комплект поставки не входит

		RAS-M07U2DVG-E	RAS-M10U2DVG-E	RAS-M13U2DVG-E	RAS-M16U2DVG-E	RAS-M22U2DVG-E	RAS-M24U2DVG-E
Производительность	Охлаждение	2,0 (1,2–2,5)	2,7 (1,4–3,2)	3,7 (1,4–4,4)	4,5 (1,4–5,0)	6,0 (2,4–6,8)	7,1 (2,4–7,2)
	Обогрев	2,7 (0,8–4,8)	4 (0,8–4,8)	5,0 (0,8–6,5)	5,5 (0,8–6,9)	7,0 (1,8–8,2)	8,1 (1,8–8,6)
Расход воздуха, м³/ч		570	570	610	780	1000	1060
Статическое давление вентилятора, Па		от 10 до 45					
Уровень звукового давления, дБ(А)		33/31/29/27/25	33/31/29/27/25	35/32/29/27/25	33/31/27/24/22	37/36/33/32/30	38/36/34/33/31
Завод Toshiba Carrier Air Conditioning (China) Co., Ltd., Китай							
Диаметр жидкостной трубы, мм		6,35 (1/4)	6,35 (1/4)	6,35 (1/4)	6,35 (1/4)	6,35 (1/4)	6,35 (1/4)
Диаметр газовой трубы, мм		9,52 (3/8)	9,52 (3/8)	12,70 (1/2)	9,52 (3/8)	12,70 (1/2)	12,70 (1/2)
Диаметр дренажной трубы, мм		16	16	16	16	16	16
Размеры (ВхШхГ), мм	Без упаковки	600×700×220	600×700×220	600×700×220	600×700×220	600×700×220	600×700×220
	В упаковке						
Вес, кг	Без упаковки	16	16	16	16	16	16
	В упаковке						

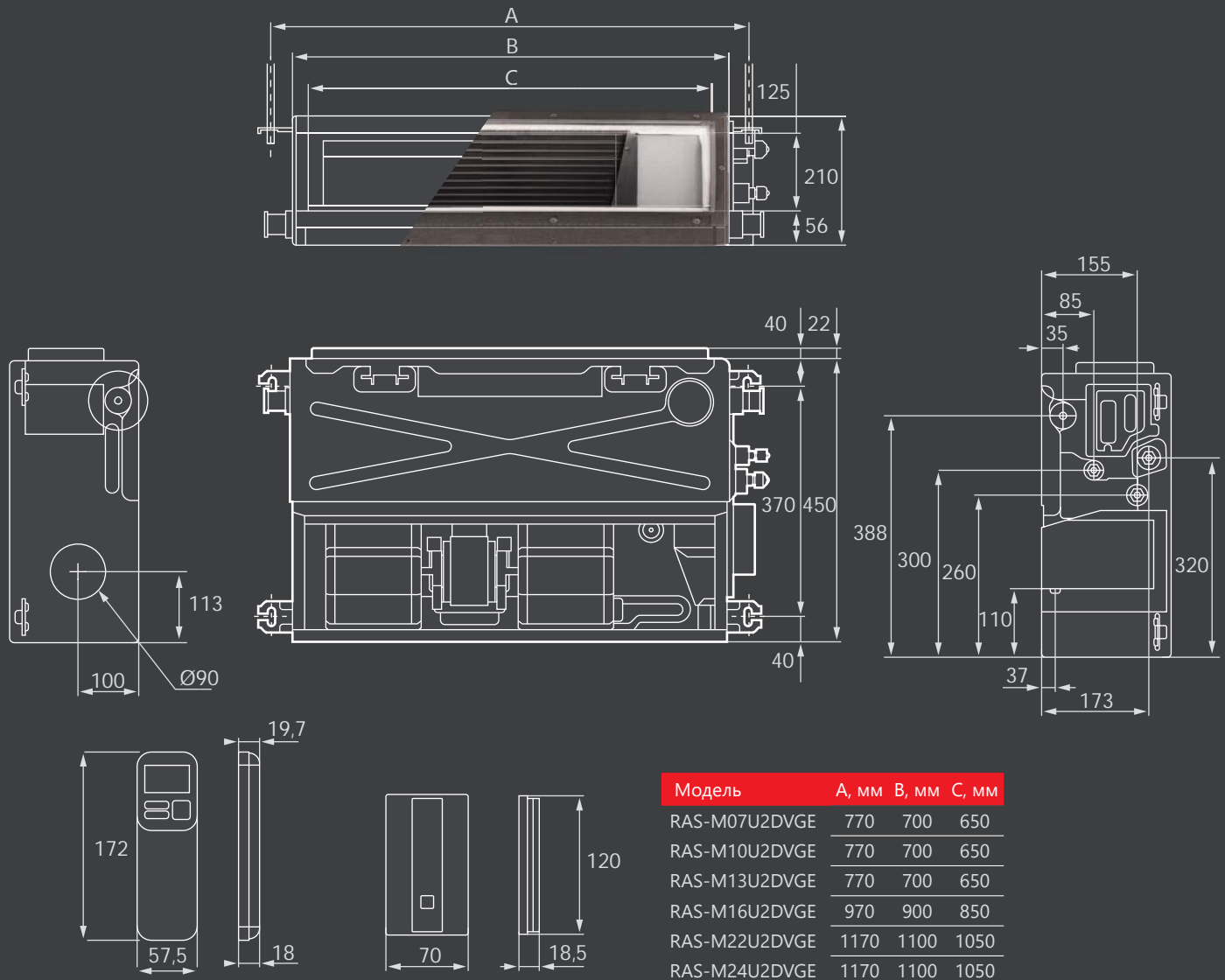
ЭЛЕКТРИЧЕСКИЕ ХАРАКТЕРИСТИКИ

Сторона подключения	Наружный					
Класс защиты	IPX0					
Потребляемая мощность, кВт	0,048	0,048	0,054	0,062	0,069	0,076
Межблочный кабель*, мм²	4×1,5	4×1,5	4×1,5	4×1,5	4×1,5	4×1,5

*Рекомендованный

INDOOR UNITS

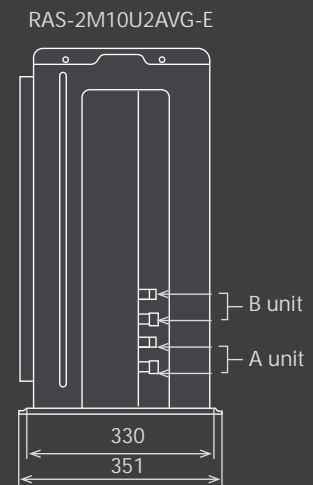
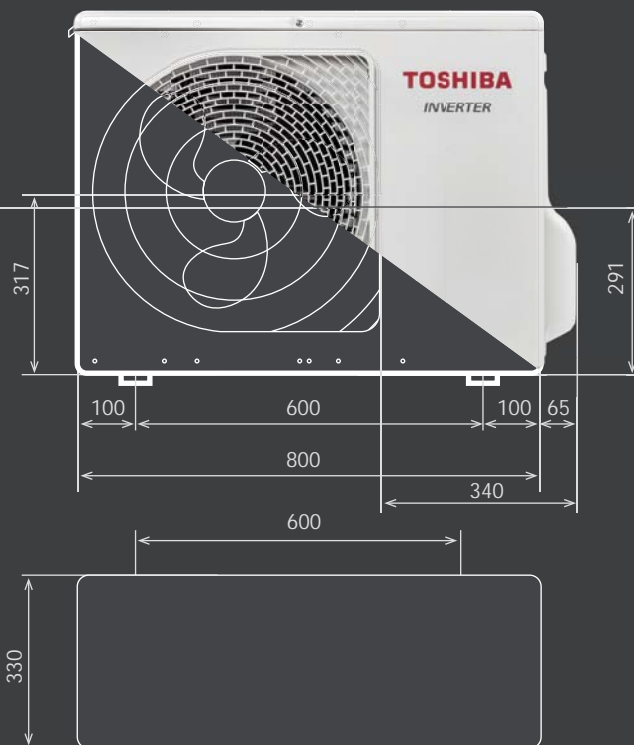
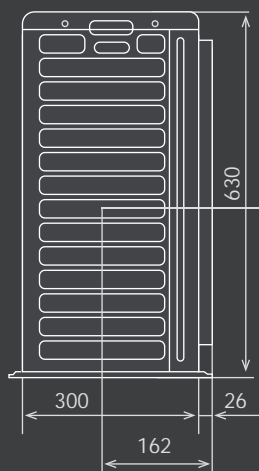
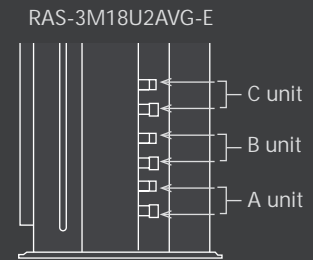
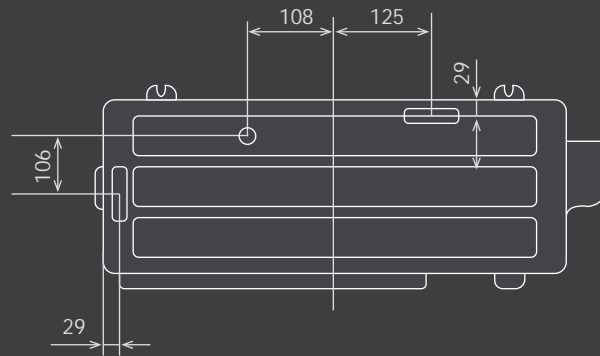
RAS-M07U2DVG-E, RAS-M10U2DVG-E, RAS-M13U2DVG-E, RAS-M16U2DVG-E,
RAS-M22U2DVG-E, RAS-M24U2DVG-E



Размеры RAS-M10PKVPG-E, RAS-M13PKVPG-E, RAS-M16PKVPG-E на стр. 100
 Размеры RAS-B10N4KVRG-E, RAS-B13N4KVRG-E, RAS-B16N4KVRG-E на стр. 100
 Размеры RAS-M05J2KVSG-E, RAS-B07J2KVSG-EE, RAS-B10J2KVSG-EE, RAS-B13J2KVSG-EE, RAS-B16J2KVSG-EE,
 RAS-B18J2KVSG-EE, RAS-B22J2KVSG-EE, RAS-B24J2KVSG-EE на стр. 100
 Размеры RAS-B05J2KVG-E, RAS-B07J2KVG-E, RAS-B10J2KVG-E, RAS-B13J2KVG-E, RAS-B16J2KVG-E на стр. 100
 Размеры RAS-B10J2FVG-E, RAS-B13J2FVG-E, RAS-B18J2FVG-E на стр. 100
 Размеры RAS-M10U2MUVG-E, RAS-M13U2MUVG-E, RAS-M16U2MUVG-E на стр. 100
 Размеры RAS-M07U2DVG-E, RAS-M10U2DVG-E, RAS-M13U2DVG-E, RAS-M16U2DVG-E,
 RAS-M22U2DVG-E, RAS-M24U2DVG-E на стр. 100

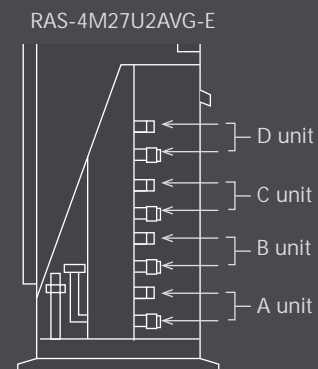
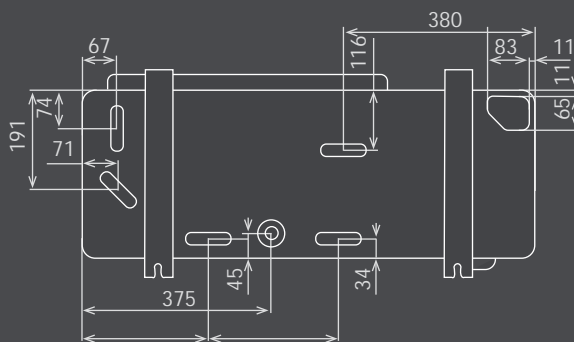
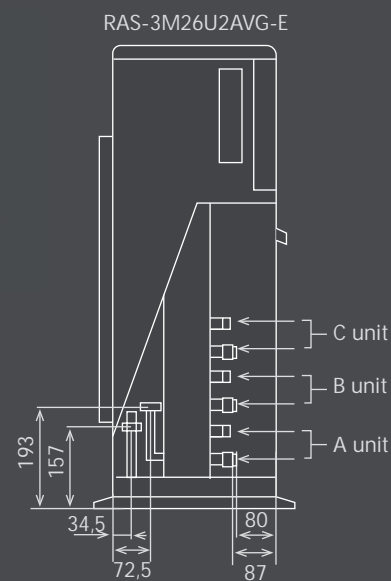
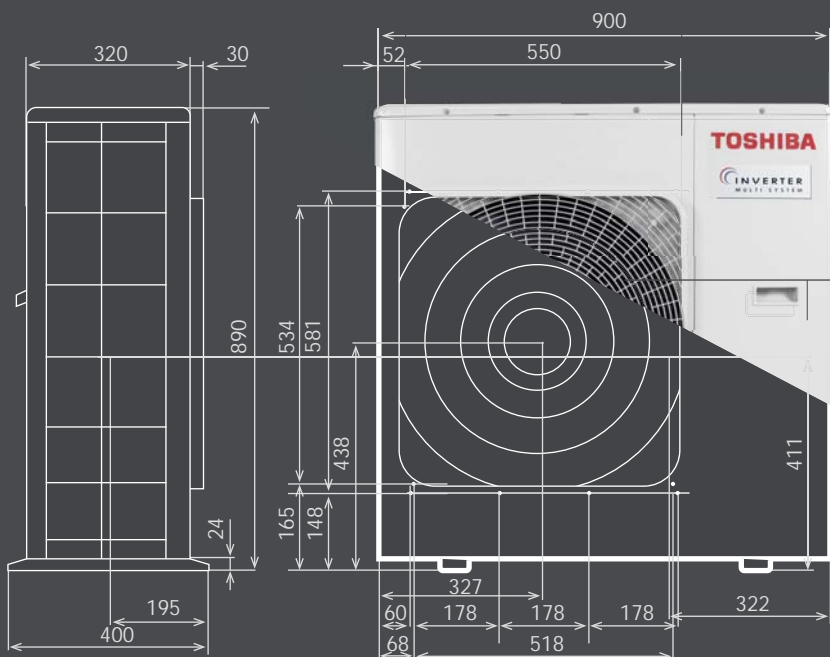
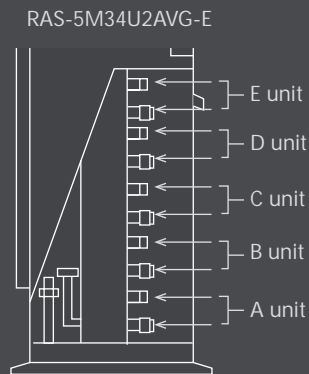
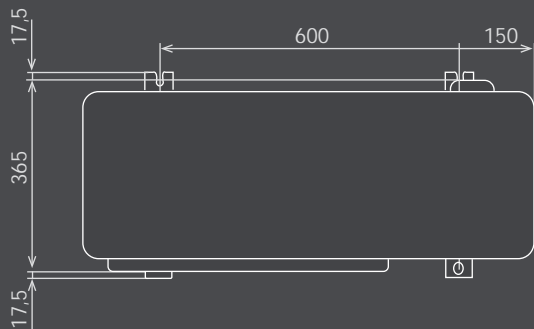
IMS OUTDOOR UNITS

RAS-2M10U2AVG-E, RAS-2M14U2AVG-E,
RAS-2M18U2AVG-E, RAS-3M18U2AVG-E



IMS OUTDOOR UNITS

RAS-3M26U2AVG-E, RAS-4M27U2AVG-E,
RAS-5M34U2AVG-E



IMS КОМБИНАЦИИ

RAS-2M10U2AVG-E

Внутренний блок		Холодопроизводительность		EER	SEER	Класс SEER	
Блок А	Блок Б	Блок А	Блок Б				
1:1	05	-	1,50	-	-	-	
	07	-	2,00	-	-	-	
	10	-	2,70	-	-	5,40	
1:2	05	05	1,50	1,50	3,53	6,31	A
	07	05	1,89	1,41	4,13	6,39	A++
	10	05	2,12	1,18	4,18	6,47	A++
	07	07	1,65	1,65	4,23	6,56	A++
	10	07	1,90	1,40	4,29	6,73	A++
	10	10	1,65	1,65	4,40	-	A++

RAS-2M14U2AVG-E

Внутренний блок		Холодопроизводительность		EER	SEER	Класс SEER	
Блок А	Блок Б	Блок А	Блок Б				
1:1	05	-	1,50	-	-	-	
	07	-	2,00	-	-	-	
	10	-	2,70	-	-	-	
	13	-	3,70	-	-	-	
1:2	05	05	1,50	1,50	3,30	5,10	A
	07	05	2,00	1,50	3,65	5,64	A+
	10	05	2,57	1,43	3,88	6,01	A+
	13	05	2,85	1,15	4,17	6,45	A++
	07	07	2,00	2,00	3,88	6,55	A++
	10	07	2,30	1,70	4,17	6,58	A++
	13	07	2,60	1,40	4,26	6,65	A++
	10	10	2,00	2,00	4,26	6,63	A++
	13	10	2,31	1,69	4,30	6,70	A++
	13	13	2,00	2,00	4,35	6,73	A++

RAS-2M18U2AVG-E

Внутренний блок		Холодопроизводительность		EER	SEER	Класс SEER	
Блок А	Блок Б	Блок А	Блок Б				
1:1	05	-	1,50	-	-	-	
	07	-	2,00	-	-	-	
	10	-	2,70	-	-	-	
	13	-	3,70	-	-	-	
	16	-	4,50	-	-	-	
1:2	05	05	1,50	1,50	4,29	7,48	A++
	07	05	2,00	1,50	4,12	7,19	A++
	10	05	2,70	1,50	3,82	6,66	A++
	13	05	3,70	1,50	3,42	5,97	A+
	16	05	3,90	1,30	3,49	6,09	A+
	07	07	2,00	2,00	4,00	6,59	A++
	10	07	2,70	2,00	3,73	6,62	A++
	13	07	3,38	1,82	3,49	6,64	A++
	16	07	3,60	1,60	3,74	6,84	A++
	10	10	2,60	2,60	3,42	6,62	A++
	13	10	3,01	2,19	3,51	6,69	A++
	16	10	3,25	1,95	3,80	6,88	A++
	13	13	2,60	2,60	3,64	6,76	A++
	16	13	2,85	2,35	3,88	6,90	A++
16	16	2,60	2,60	4,00	6,98	A++	

RAS-3M18U2AVG-E

Внутренний блок			Холодопроизводительность			EER	SEER	Класс SEER	
Блок А	Блок Б	Блок В	Блок А	Блок Б	Блок В				
1:1	05	-	-	1,50	-	-	-	-	-
	07	-	-	2,00	-	-	-	-	-
	10	-	-	2,70	-	-	-	-	-
	13	-	-	3,70	-	-	-	-	-
	16	-	-	4,50	-	-	-	-	-
1:2	05	05	-	1,50	1,50	-	-	-	-
	07	05	-	2,00	1,50	-	-	-	-
	10	05	-	2,70	1,50	-	-	-	-
	13	05	-	3,70	1,50	-	-	-	-
	16	05	-	3,90	1,30	-	-	-	-
	07	07	-	2,00	2,00	-	-	-	-
	10	07	-	2,70	2,00	-	-	-	-
	13	07	-	3,38	1,82	-	-	-	-
	16	07	-	3,60	1,60	-	-	-	-
	10	10	-	2,60	2,60	-	-	-	-
	13	10	-	3,01	2,19	-	-	-	-
	16	10	-	3,25	1,95	-	-	-	-
	13	13	-	2,60	2,60	-	-	-	-
	16	13	-	2,85	2,35	-	-	-	-
16	16	-	2,60	2,60	-	-	-	-	
1:3	05	05	05	1,50	1,50	1,50	3,98	6,35	A++
	07	05	05	2,00	1,50	1,50	3,60	5,74	A+
	10	05	05	2,46	1,37	1,37	3,40	5,42	A
	13	05	05	2,87	1,16	1,16	4,30	6,85	A++
	16	05	05	3,12	1,04	1,04	4,33	6,91	A++
	07	07	05	1,89	1,89	1,42	3,33	5,32	A
	10	07	05	2,26	1,68	1,26	4,26	6,80	A++
	13	07	05	2,67	1,44	1,08	3,69	5,88	A+
	16	07	05	2,93	1,30	0,98	4,37	6,97	A++
	10	10	05	2,03	2,03	1,13	4,30	6,85	A++
	13	10	05	2,44	1,78	0,99	4,33	6,91	A++
	16	10	05	2,69	1,61	0,90	4,37	6,97	A++
	13	13	05	2,16	2,16	0,88	4,41	7,03	A++
	16	13	05	2,41	1,98	0,80	4,44	7,09	A++
	07	07	07	1,74	1,73	1,73	4,26	6,92	A++
	10	07	07	2,10	1,55	1,55	4,30	6,91	A++
	13	07	07	2,50	1,35	1,35	4,33	6,9	A++
	16	07	07	2,76	1,22	1,22	4,37	6,84	A++
	10	10	07	1,90	1,90	1,40	4,33	6,91	A++
	13	10	07	2,29	1,67	1,24	4,37	6,89	A++
	16	10	07	2,54	1,53	1,13	4,41	6,82	A++
	13	13	07	2,05	2,05	1,10	4,41	6,87	A++
	16	13	07	2,29	1,89	1,02	4,44	6,75	A++
	10	10	10	1,74	1,73	1,73	4,37	6,9	A++
13	10	10	2,12	1,54	1,54	4,41	6,87	A++	
16	10	10	2,36	1,42	1,42	4,44	6,8	A++	
13	13	10	1,90	1,90	1,40	4,44	6,85	A++	

IMS КОМБИНАЦИИ

RAS-3M26U2AVG-E

	Внутренний блок			Холодопроизводительность			EER	SEER	Класс SEER
	Блок А	Блок Б	Блок В	Блок А	Блок Б	Блок В			
1:1	05	-	-	1,50	-	-		-	-
	07	-	-	2,00	-	-		-	-
	10	-	-	2,70	-	-		-	-
	13	-	-	3,70	-	-		-	-
	16	-	-	4,50	-	-		-	-
	18	-	-	5,00	-	-		-	-
	22	-	-	6,00	-	-		-	-
	24	-	-	7,10	-	-		-	-
1:2	05	05	-	1,50	1,50	-	4,00	5,69	A+
	07	05	-	2,00	1,50	-	4,12	5,93	A+
	10	05	-	2,70	1,50	-	3,82	6,08	A+
	13	05	-	3,70	1,50	-	3,59	6,18	A++
	16	05	-	4,35	1,45	-	3,41	6,21	A++
	18	05	-	4,54	1,36	-	3,39	6,19	A++
	22	05	-	5,04	1,26	-	3,32	6,25	A++
	24	05	-	5,20	1,10	-	3,32	6,24	A++
	07	07	-	2,00	2,00	-	4,21	6,14	A++
	10	07	-	2,70	2,00	-	3,92	6,25	A++
	13	07	-	3,70	2,00	-	3,56	6,27	A++
	16	07	-	4,08	1,82	-	3,47	6,22	A++
	18	07	-	4,50	1,80	-	3,32	6,22	A++
	22	07	-	4,73	1,58	-	3,32	6,25	A++
	24	07	-	5,31	1,49	-	3,09	6,30	A++
	10	10	-	2,70	2,70	-	3,60	6,28	A++
	13	10	-	3,41	2,49	-	3,47	6,24	A++
	16	10	-	3,94	2,36	-	3,15	6,11	A++
	18	10	-	4,09	2,21	-	3,32	6,22	A++
	22	10	-	4,69	2,11	-	3,09	6,30	A++
	24	10	-	5,22	1,98	-	3,13	6,35	A++
	13	13	-	3,15	3,15	-	3,15	6,11	A++
	16	13	-	3,73	3,07	-	3,09	6,02	A+
	18	13	-	3,91	2,89	-	3,09	6,27	A++
	22	13	-	4,45	2,75	-	3,13	6,36	A++
	24	13	-	4,73	2,47	-	3,13	6,35	A++
	16	16	-	3,60	3,60	-	3,13	6,36	A++
	18	16	-	3,79	3,41	-	3,13	6,33	A++
	22	16	-	4,17	3,13	-	3,04	6,35	A++
	24	16	-	4,47	2,83	-	3,04	6,34	A++
	18	18	-	3,60	3,60	-	3,13	6,30	A++
	22	18	-	4,04	3,36	-	3,08	6,34	A++
24	18	-	4,34	3,06	-	3,08	6,33	A++	
1:3	05	05	05	1,50	1,50	1,50	4,21	5,30	A
	07	05	05	2,00	1,50	1,50	4,24	5,44	A
	10	05	05	2,70	1,50	1,50	3,85	5,58	A
	13	05	05	3,59	1,46	1,46	4,10	5,80	A+
	16	05	05	4,32	1,44	1,44	3,82	5,91	A+
	18	05	05	4,63	1,39	1,39	3,75	5,89	A+
	22	05	05	4,93	1,23	1,23	3,75	5,92	A+
	24	05	05	5,20	1,10	1,10	3,75	5,91	A+
	07	07	05	2,00	2,00	1,50	4,26	5,58	A
	10	07	05	2,70	2,00	1,50	4,19	5,74	A+
	13	07	05	3,55	1,92	1,44	3,94	5,88	A+
	16	07	05	4,16	1,85	1,39	3,75	5,93	A+
	18	07	05	4,35	1,74	1,31	3,75	5,89	A+
	22	07	05	4,67	1,56	1,17	3,75	5,92	A+
	24	07	05	4,96	1,40	1,05	3,75	5,91	A+

RAS-3M26U2AVG-E

Внутренний блок			Холодопроизводительность			EER	SEER	Класс SEER	
Блок А	Блок Б	Блок В	Блок А	Блок Б	Блок В				
1:3	05	05	05	1,50	1,50	1,50	4,21	5,30	A
	07	05	05	2,00	1,50	1,50	4,24	5,44	A
	10	05	05	2,70	1,50	1,50	3,85	5,58	A
	13	05	05	3,59	1,46	1,46	4,10	5,80	A+
	16	05	05	4,32	1,44	1,44	3,82	5,91	A+
	18	05	05	4,63	1,39	1,39	3,75	5,89	A+
	22	05	05	4,93	1,23	1,23	3,75	5,92	A+
	24	05	05	5,20	1,10	1,10	3,75	5,91	A+
	07	07	05	2,00	2,00	1,50	4,26	5,58	A
	10	07	05	2,70	2,00	1,50	4,19	5,74	A+
	13	07	05	3,55	1,92	1,44	3,94	5,88	A+
	16	07	05	4,16	1,85	1,39	3,75	5,93	A+
	18	07	05	4,35	1,74	1,31	3,75	5,89	A+
	22	07	05	4,67	1,56	1,17	3,75	5,92	A+
	24	07	05	4,96	1,40	1,05	3,75	5,91	A+
	10	10	05	2,70	2,70	1,50	3,94	5,88	A+
	13	10	05	3,47	2,53	1,41	3,75	5,93	A+
	16	10	05	3,83	2,30	1,28	3,75	5,93	A+
	18	10	05	4,02	2,17	1,21	3,75	5,89	A+
	22	10	05	4,35	1,96	1,09	3,75	5,92	A+
	24	10	05	4,65	1,77	0,98	3,75	5,91	A+
	13	13	05	3,08	3,08	1,25	3,75	5,93	A+
	16	13	05	3,43	2,82	1,14	3,75	5,93	A+
	18	13	05	3,63	2,68	1,09	3,75	5,89	A+
	22	13	05	3,96	2,44	0,99	3,75	5,92	A+
	24	13	05	4,27	2,23	0,90	3,75	5,91	A+
	16	16	05	3,17	3,17	1,06	3,75	5,93	A+
	18	16	05	3,36	3,03	1,01	3,75	5,89	A+
	22	16	05	3,70	2,78	0,93	3,75	5,92	A+
	24	16	05	4,06	2,58	0,86	3,75	5,93	A+
	07	07	07	2,00	2,00	2,00	4,29	5,70	A+
	10	07	07	2,70	2,00	2,00	4,04	5,86	A+
	13	07	07	3,56	1,92	1,92	3,75	5,93	A+
	16	07	07	3,92	1,74	1,74	3,75	5,93	A+
	18	07	07	4,11	1,64	1,64	3,75	5,89	A+
	22	07	07	4,44	1,48	1,48	3,75	6,18	A++
	24	07	07	4,73	1,33	1,33	3,75	6,17	A++
	10	10	07	2,70	2,70	2,00	4,00	5,97	A+
	13	10	07	3,26	2,38	1,76	3,75	5,93	A+
	16	10	07	3,62	2,17	1,61	3,75	5,92	A+
18	10	07	3,81	2,06	1,53	3,75	5,89	A+	
22	10	07	4,15	1,87	1,38	3,75	6,18	A++	
24	10	07	4,45	1,69	1,25	3,75	6,17	A++	
13	13	07	2,91	2,91	1,57	3,75	5,92	A+	
16	13	07	3,26	2,68	1,45	3,75	5,92	A+	
18	13	07	3,46	2,56	1,38	3,75	5,89	A+	
22	13	07	3,79	2,34	1,26	3,75	6,18	A++	
24	13	07	4,10	2,14	1,16	3,75	6,17	A++	
16	16	07	3,03	3,03	1,35	3,75	6,05	A+	
18	16	07	3,22	2,90	1,29	3,75	6,15	A++	
22	16	07	3,60	2,70	1,20	3,75	6,18	A++	
24	16	07	3,92	2,48	1,10	3,75	6,18	A++	
10	10	10	2,47	2,47	2,47	3,75	5,93	A+	
13	10	10	3,01	2,20	2,20	3,75	5,92	A+	
16	10	10	3,36	2,02	2,02	3,75	5,92	A+	
18	10	10	3,56	1,92	1,92	3,75	5,89	A+	

IMS КОМБИНАЦИИ

RAS-3M26U2AVG-E

Внутренний блок				Холодопроизводительность			EER	SEER	Класс SEER
Блок А	Блок Б	Блок В	Блок А	Блок Б	Блок В				
1:3	22	13	10	3,63	2,24	1,63	3,75	6,18	A++
	24	13	10	3,94	2,06	1,50	3,75	6,18	A++
	16	16	10	2,85	2,85	1,71	3,75	6,18	A++
	18	16	10	3,03	2,73	1,64	3,75	6,15	A++
	22	16	10	3,41	2,56	1,53	3,75	6,18	A++
	24	16	10	3,72	2,36	1,42	3,75	6,18	A++
	13	13	13	2,47	2,47	2,47	3,75	5,92	A+
	16	13	13	2,80	2,30	2,30	3,75	6,05	A+
	18	13	13	2,98	2,21	2,21	3,75	6,03	A+
	22	13	13	3,36	2,07	2,07	3,75	6,18	A++
	24	13	13	3,67	1,91	1,91	3,75	6,18	A++
	16	16	13	2,66	2,66	2,19	3,75	6,19	A++
	18	16	13	2,84	2,56	2,10	3,75	6,16	A++
	22	16	13	3,17	2,38	1,95	3,75	6,18	A++
	24	16	13	3,48	2,21	1,81	3,75	6,18	A++
	16	16	16	2,50	2,50	2,50	3,75	6,19	A++
18	16	16	2,68	2,41	2,41	3,75	6,16	A++	
22	16	16	3,00	2,25	2,25	3,75	6,18	A++	

RAS-4M27U2AVG-E

Внутренний блок					Холодопроизводительность				EER	SEER	Класс SEER
Блок А	Блок Б	Блок В	Блок Г	Блок А	Блок Б	Блок В	Блок Г				
1:1	05	-	-	-	1,50	-	-	-	-	-	-
	07	-	-	-	2,00	-	-	-	-	-	-
	10	-	-	-	2,70	-	-	-	-	-	-
	13	-	-	-	3,70	-	-	-	-	-	-
	16	-	-	-	4,50	-	-	-	-	-	-
	18	-	-	-	5,00	-	-	-	-	-	-
	22	-	-	-	6,00	-	-	-	-	-	-
	24	-	-	-	7,10	-	-	-	-	-	-
1:2	05	05	-	-	1,50	1,50	-	-	4,00	5,67	A+
	07	05	-	-	2,00	1,50	-	-	4,12	5,91	A+
	10	05	-	-	2,70	1,50	-	-	3,82	6,06	A+
	13	05	-	-	3,70	1,50	-	-	3,59	6,15	A++
	16	05	-	-	4,35	1,45	-	-	3,41	6,26	A++
	18	05	-	-	4,54	1,36	-	-	3,39	6,23	A++
	22	05	-	-	5,04	1,26	-	-	3,32	6,31	A++
	24	05	-	-	5,20	1,10	-	-	3,32	6,30	A++
	07	07	-	-	2,00	2,00	-	-	4,21	6,12	A++
	10	07	-	-	2,70	2,00	-	-	3,92	6,23	A++
	13	07	-	-	3,70	2,00	-	-	3,56	6,31	A++
	16	07	-	-	4,08	1,82	-	-	3,47	6,27	A++
	18	07	-	-	4,50	1,80	-	-	3,32	6,27	A++
	22	07	-	-	4,73	1,58	-	-	3,32	6,31	A++
	24	07	-	-	5,31	1,49	-	-	3,09	6,35	A++
	10	10	-	-	2,70	2,70	-	-	3,60	6,26	A++
	13	10	-	-	3,41	2,49	-	-	3,47	6,29	A++
	16	10	-	-	3,94	2,36	-	-	3,15	6,16	A++
	18	10	-	-	4,09	2,21	-	-	3,32	6,27	A++
	22	10	-	-	4,69	2,11	-	-	3,09	6,36	A++
	24	10	-	-	5,22	1,98	-	-	3,13	6,41	A++
	13	13	-	-	3,15	3,15	-	-	3,15	6,16	A++
	16	13	-	-	3,73	3,07	-	-	3,09	6,07	A+
	18	13	-	-	3,91	2,89	-	-	3,09	6,33	A++

RAS-4M27U2AVG-E

Внутренний блок				Холодопроизводительность				EER	SEER	Класс SEER	
Блок А	Блок Б	Блок В	Блок Г	Блок А	Блок Б	Блок В	Блок Г				
1:2	22	13	-	-	4,45	2,75	-	-	3,13	6,42	A++
	24	13	-	-	4,73	2,47	-	-	3,13	6,41	A++
	16	16	-	-	3,60	3,60	-	-	3,13	6,42	A++
	18	16	-	-	3,79	3,41	-	-	3,13	6,39	A++
	22	16	-	-	4,17	3,13	-	-	3,04	6,41	A++
	24	16	-	-	4,47	2,83	-	-	3,04	6,40	A++
	18	18	-	-	3,60	3,60	-	-	3,13	6,35	A++
	22	18	-	-	4,04	3,36	-	-	3,08	6,39	A++
1:3	24	18	-	-	4,34	3,06	-	-	3,08	6,39	A++
	05	05	05	-	1,50	1,50	1,50	-	3,19	5,18	A
	07	05	05	-	2,00	1,50	1,50	-	3,05	5,29	A
	10	05	05	-	2,75	1,53	1,53	-	2,89	5,45	A
	13	05	05	-	3,59	1,46	1,46	-	2,80	5,59	A
	16	05	05	-	4,32	1,44	1,44	-	3,00	5,77	A+
	18	05	05	-	4,81	1,44	1,44	-	3,20	5,80	A+
	22	05	05	-	5,13	1,28	1,28	-	3,20	5,84	A+
	24	05	05	-	5,41	1,14	1,14	-	3,20	5,83	A+
	07	07	05	-	2,00	2,00	1,50	-	2,93	5,39	A
	10	07	05	-	2,70	2,00	1,50	-	2,77	5,52	A
	13	07	05	-	3,55	1,92	1,44	-	2,88	5,70	A+
	16	07	05	-	4,33	1,93	1,44	-	3,20	5,84	A+
	18	07	05	-	4,53	1,81	1,36	-	3,20	5,81	A+
	22	07	05	-	4,86	1,62	1,22	-	3,20	5,84	A+
	24	07	05	-	5,22	1,47	1,10	-	3,21	6,03	A+
	10	10	05	-	2,70	2,70	1,50	-	2,88	5,70	A+
	13	10	05	-	3,61	2,63	1,46	-	3,20	5,84	A+
	16	10	05	-	3,98	2,39	1,33	-	3,20	5,84	A+
	18	10	05	-	4,18	2,26	1,26	-	3,20	5,81	A+
	22	10	05	-	4,59	2,06	1,15	-	3,21	6,03	A+
	24	10	05	-	4,90	1,86	1,04	-	3,21	6,03	A+
	13	13	05	-	3,20	3,20	1,30	-	3,20	5,84	A+
	16	13	05	-	3,57	2,94	1,19	-	3,20	5,84	A+
	18	13	05	-	3,82	2,83	1,15	-	3,21	6,01	A+
	22	13	05	-	4,18	2,58	1,04	-	3,21	6,03	A+
	24	13	05	-	4,50	2,35	0,95	-	3,21	6,03	A+
	16	16	05	-	3,34	3,34	1,11	-	3,21	6,04	A+
	18	16	05	-	3,55	3,19	1,06	-	3,21	6,01	A+
	22	16	05	-	3,95	2,96	0,99	-	3,24	6,03	A+
	24	16	05	-	4,28	2,71	0,90	-	3,24	6,02	A+
	18	18	05	-	3,39	3,39	1,02	-	3,21	5,98	A+
	22	18	05	-	3,79	3,16	0,95	-	3,24	6,00	A+
	24	18	05	-	4,12	2,90	0,87	-	3,24	6,00	A+
	07	07	07	-	2,00	2,00	2,00	-	2,79	5,55	A
	10	07	07	-	2,70	2,00	2,00	-	2,79	5,72	A+
	13	07	07	-	3,65	1,97	1,97	-	3,15	5,84	A+
	16	07	07	-	4,08	1,81	1,81	-	3,20	5,84	A+
	18	07	07	-	4,28	1,71	1,71	-	3,20	5,80	A+
	22	07	07	-	4,68	1,56	1,56	-	3,21	6,03	A+
24	07	07	-	4,99	1,41	1,41	-	3,21	6,03	A+	
10	10	07	-	2,70	2,70	2,00	-	3,08	5,83	A+	
13	10	07	-	3,39	2,48	1,83	-	3,20	5,84	A+	
16	10	07	-	3,77	2,26	1,67	-	3,20	5,83	A+	
18	10	07	-	3,97	2,14	1,59	-	3,20	5,80	A+	
22	10	07	-	4,37	1,97	1,46	-	3,21	6,03	A+	
24	10	07	-	4,69	1,78	1,32	-	3,21	6,03	A+	
13	13	07	-	3,03	3,03	1,64	-	3,20	5,83	A+	
16	13	07	-	3,44	2,83	1,53	-	3,21	5,82	A+	

IMS КОМБИНАЦИИ

RAS-4M27U2AVG-E

Внутренний блок				Холодопроизводительность				EER	SEER	Класс SEER	
Блок А	Блок Б	Блок В	Блок Г	Блок А	Блок Б	Блок В	Блок Г				
1:3	22	13	07	-	4,00	2,47	1,33	-	3,21	6,03	A+
	24	13	07	-	4,38	2,28	1,23	-	3,24	6,03	A+
	16	16	07	-	3,19	3,19	1,42	-	3,21	5,93	A+
	18	16	07	-	3,39	3,05	1,36	-	3,21	6,01	A+
	22	16	07	-	3,79	2,84	1,26	-	3,24	6,03	A+
	24	16	07	-	4,12	2,61	1,16	-	3,24	6,03	A+
	18	18	07	-	3,29	3,29	1,32	-	3,24	5,99	A+
	22	18	07	-	3,65	3,04	1,22	-	3,24	6,01	A+
	24	18	07	-	3,98	2,80	1,12	-	3,24	6,00	A+
	10	10	10	-	2,53	2,53	2,53	-	3,17	5,84	A+
	13	10	10	-	3,13	2,28	2,28	-	3,20	5,83	A+
	16	10	10	-	3,50	2,10	2,10	-	3,20	5,83	A+
	18	10	10	-	3,70	2,00	2,00	-	3,20	5,80	A+
	22	10	10	-	4,16	1,87	1,87	-	3,24	6,04	A+
	24	10	10	-	4,49	1,71	1,71	-	3,24	6,03	A+
	13	13	10	-	2,82	2,82	2,06	-	3,20	5,83	A+
	16	13	10	-	3,22	2,65	1,93	-	3,21	5,82	A+
	18	13	10	-	3,42	2,53	1,85	-	3,21	5,91	A+
	22	13	10	-	3,82	2,36	1,72	-	3,24	6,03	A+
	24	13	10	-	4,15	2,17	1,58	-	3,24	6,03	A+
	16	16	10	-	3,04	3,04	1,82	-	3,24	6,04	A+
	18	16	10	-	3,20	2,88	1,73	-	3,21	6,01	A+
	22	16	10	-	3,64	2,73	1,64	-	3,27	6,03	A+
	24	16	10	-	3,97	2,52	1,51	-	3,27	6,03	A+
	18	18	10	-	3,11	3,11	1,68	-	3,24	5,99	A+
	22	18	10	-	3,50	2,92	1,58	-	3,27	6,01	A+
	24	18	10	-	3,84	2,70	1,46	-	3,27	6,00	A+
	13	13	13	-	2,60	2,60	2,60	-	3,21	5,82	A+
	16	13	13	-	2,99	2,46	2,46	-	3,24	5,94	A+
	18	13	13	-	3,19	2,36	2,36	-	3,24	5,91	A+
22	13	13	-	3,58	2,21	2,21	-	3,27	6,03	A+	
24	13	13	-	3,92	2,04	2,04	-	3,27	6,03	A+	
16	16	13	-	2,80	2,80	2,30	-	3,24	6,03	A+	
18	16	13	-	2,99	2,69	2,21	-	3,24	6,01	A+	
22	16	13	-	3,38	2,54	2,08	-	3,27	6,03	A+	
24	16	13	-	3,71	2,35	1,93	-	3,27	6,03	A+	
18	18	13	-	2,88	2,88	2,13	-	3,24	5,98	A+	
22	18	13	-	3,27	2,72	2,01	-	3,27	6,01	A+	
16	16	16	-	2,67	2,67	2,67	-	3,27	6,03	A+	
18	16	16	-	2,86	2,57	2,57	-	3,27	6,01	A+	
22	16	16	-	3,20	2,40	2,40	-	3,27	6,03	A+	
1:4	05	05	05	05	1,50	1,50	1,50	1,50	3,55	5,78	A+
	07	05	05	05	1,94	1,45	1,45	1,45	3,55	5,84	A+
	10	05	05	05	2,40	1,33	1,33	1,33	3,52	5,86	A+
	13	05	05	05	3,20	1,30	1,30	1,30	3,50	5,98	A+
	16	05	05	05	3,75	1,25	1,25	1,25	3,50	6,05	A+
	18	05	05	05	4,00	1,20	1,20	1,20	3,51	6,03	A+
	07	07	05	05	1,89	1,89	1,41	1,41	3,55	5,90	A+
	10	07	05	05	2,45	1,82	1,36	1,36	3,52	5,97	A+
	13	07	05	05	3,15	1,70	1,28	1,28	3,52	6,04	A+
	16	07	05	05	3,60	1,60	1,20	1,20	3,51	6,06	A+
	18	07	05	05	3,80	1,52	1,14	1,14	3,49	6,03	A+
	10	10	05	05	2,38	2,38	1,32	1,32	3,52	6,04	A+
	13	10	05	05	2,99	2,18	1,21	1,21	3,51	6,06	A+
	16	10	05	05	3,35	2,01	1,12	1,12	3,49	6,05	A+
18	10	05	05	3,60	1,94	1,08	1,08	3,50	6,04	A+	
13	13	05	05	2,70	2,70	1,10	1,10	3,49	6,05	A+	

RAS-4M27U2AVG-E

	Внутренний блок				Холодопроизводительность				EER	SEER	Класс SEER
	Блок А	Блок Б	Блок В	Блок Г	Блок А	Блок Б	Блок В	Блок Г			
1:4	16	13	05	05	3,13	2,58	1,04	1,04	3,50	6,09	A+
	18	13	05	05	3,38	2,50	1,01	1,01	3,50	6,07	A+
	16	16	05	05	2,96	2,96	0,99	0,99	3,50	6,10	A++
	18	16	05	05	3,16	2,84	0,95	0,95	3,50	6,07	A+
	18	18	05	05	3,04	3,04	0,91	0,91	3,50	6,05	A+
	07	07	07	05	1,81	1,81	1,81	1,36	3,50	5,93	A+
	10	07	07	05	2,37	1,76	1,76	1,32	3,48	6,00	A+
	13	07	07	05	3,02	1,63	1,63	1,22	3,50	6,05	A+
	16	07	07	05	3,42	1,52	1,52	1,14	3,49	6,05	A+
	18	07	07	05	3,62	1,45	1,45	1,09	3,49	6,03	A+
	10	10	07	05	2,28	2,28	1,69	1,26	3,50	6,05	A+
	13	10	07	05	2,84	2,07	1,54	1,15	3,49	6,05	A+
	16	10	07	05	3,24	1,94	1,44	1,08	3,50	6,07	A+
	18	10	07	05	3,48	1,88	1,39	1,04	3,50	6,06	A+
	13	13	07	05	2,61	2,61	1,41	1,06	3,50	6,07	A+
	16	13	07	05	3,04	2,50	1,35	1,01	3,50	6,10	A++
	18	13	07	05	3,24	2,40	1,30	0,97	3,50	6,07	A+
	16	16	07	05	2,84	2,84	1,26	0,95	3,50	6,10	A++
	18	16	07	05	3,04	2,73	1,22	0,91	3,50	6,07	A+
	18	18	07	05	2,93	2,93	1,17	0,88	3,50	6,05	A+
	10	10	10	05	2,14	2,14	2,14	1,19	3,49	6,05	A+
	13	10	10	05	2,69	1,96	1,96	1,09	3,50	6,07	A+
	16	10	10	05	3,12	1,87	1,87	1,04	3,50	6,10	A++
	18	10	10	05	3,32	1,79	1,79	1,00	3,50	6,07	A+
	13	13	10	05	2,52	2,52	1,84	1,02	3,50	6,10	A++
	16	13	10	05	2,87	2,36	1,72	0,96	3,50	6,10	A++
	18	13	10	05	3,06	2,27	1,65	0,92	3,50	6,07	A+
	16	16	10	05	2,69	2,69	1,62	0,90	3,50	6,10	A++
	18	16	10	05	2,88	2,59	1,56	0,86	3,50	6,07	A+
	18	18	10	05	2,78	2,78	1,50	0,83	3,50	6,05	A+
	13	13	13	05	2,32	2,32	2,32	0,94	3,50	6,10	A++
	16	13	13	05	2,65	2,18	2,18	0,88	3,50	6,10	A++
	18	13	13	05	2,84	2,10	2,10	0,85	3,50	6,07	A+
	16	16	13	05	2,50	2,50	2,06	0,83	3,50	6,10	A++
	18	16	13	05	2,72	2,45	2,01	0,82	3,49	6,08	A+
	07	07	07	07	1,78	1,78	1,78	1,78	3,50	5,98	A+
	10	07	07	07	2,33	1,72	1,72	1,72	3,50	6,05	A+
	13	07	07	07	2,90	1,57	1,57	1,57	3,50	6,05	A+
	16	07	07	07	3,30	1,47	1,47	1,47	3,50	6,07	A+
	18	07	07	07	3,55	1,42	1,42	1,42	3,50	6,06	A+
10	10	07	07	2,18	2,18	1,62	1,62	3,50	6,05	A+	
13	10	07	07	2,74	2,00	1,48	1,48	3,50	6,07	A+	
16	10	07	07	3,13	1,88	1,39	1,39	3,50	6,09	A+	
18	10	07	07	3,38	1,82	1,35	1,35	3,50	6,08	A+	
13	13	07	07	2,56	2,56	1,39	1,39	3,50	6,10	A++	
16	13	07	07	2,91	2,40	1,30	1,30	3,50	6,09	A+	
18	13	07	07	3,11	2,30	1,24	1,24	3,50	6,06	A+	
16	16	07	07	2,73	2,73	1,22	1,22	3,50	6,09	A+	
18	16	07	07	2,93	2,63	1,17	1,17	3,50	6,06	A+	
18	18	07	07	2,82	2,82	1,13	1,13	3,50	6,04	A+	
10	10	10	07	2,03	2,03	2,03	1,50	3,50	6,05	A+	
13	10	10	07	2,60	1,90	1,90	1,41	3,50	6,09	A+	
16	10	10	07	2,99	1,79	1,79	1,33	3,50	6,10	A++	
18	10	10	07	3,19	1,72	1,72	1,27	3,50	6,06	A+	
13	13	10	07	2,42	2,42	1,76	1,31	3,50	6,09	A+	
16	13	10	07	2,76	2,27	1,65	1,22	3,50	6,09	A+	
18	13	10	07	2,95	2,18	1,59	1,18	3,50	6,06	A+	

IMS КОМБИНАЦИИ

RAS-4M27U2AVG-E

	Внутренний блок				Холодопроизводительность				EER	SEER	Класс SEER
	Блок А	Блок Б	Блок В	Блок Г	Блок А	Блок Б	Блок В	Блок Г			
1:4	16	16	10	07	2,59	2,59	1,56	1,15	3,50	6,09	A+
	18	16	10	07	2,78	2,50	1,50	1,11	3,50	6,06	A+
	18	18	10	07	2,72	2,72	1,47	1,09	3,50	6,05	A+
	13	13	13	07	2,23	2,23	2,23	1,21	3,50	6,09	A+
	16	13	13	07	2,56	2,10	2,10	1,14	3,50	6,09	A+
	18	13	13	07	2,74	2,03	2,03	1,10	3,50	6,06	A+
	16	16	13	07	2,45	2,45	2,01	1,09	3,50	6,11	A++
	18	16	13	07	2,63	2,37	1,95	1,05	3,50	6,08	A+
	10	10	10	10	1,98	1,98	1,98	1,98	3,50	6,10	A++
	13	10	10	10	2,48	1,81	1,81	1,81	3,50	6,10	A++
	16	10	10	10	2,82	1,69	1,69	1,69	3,50	6,09	A+
	18	10	10	10	3,02	1,63	1,63	1,63	3,50	6,06	A+
	13	13	10	10	2,28	2,28	1,67	1,67	3,50	6,09	A+
	16	13	10	10	2,61	2,15	1,57	1,57	3,50	6,09	A+
	18	13	10	10	2,80	2,07	1,51	1,51	3,50	6,06	A+
	16	16	10	10	2,50	2,50	1,50	1,50	3,50	6,11	A++
	18	16	10	10	2,68	2,42	1,45	1,45	3,50	6,08	A+
	13	13	13	10	2,12	2,12	2,12	1,55	3,50	6,09	A+
	16	13	13	10	2,47	2,03	2,03	1,48	3,50	6,11	A++
	18	13	13	10	2,65	1,96	1,96	1,43	3,50	6,08	A+
	13	13	13	13	2,00	2,00	2,00	2,00	3,50	6,11	A++
	22	05	05	05	4,51	1,13	1,13	1,13	3,59	6,10	A++
	24	05	05	05	4,84	1,02	1,02	1,02	3,56	6,09	A+
	22	07	05	05	4,31	1,44	1,08	1,08	3,57	6,10	A++
	24	07	05	05	4,64	1,31	0,98	0,98	3,54	6,09	A+
	22	10	05	05	4,05	1,82	1,01	1,01	3,56	6,10	A++
	24	10	05	05	4,38	1,67	0,93	0,93	3,56	6,09	A+
	22	13	05	05	3,73	2,30	0,93	0,93	3,56	6,10	A++
	24	13	05	05	4,06	2,12	0,86	0,86	3,56	6,09	A+
	22	07	07	05	4,12	1,37	1,37	1,03	3,56	6,10	A++
	24	07	07	05	4,45	1,25	1,25	0,94	3,56	6,09	A+
	22	10	07	05	3,89	1,75	1,30	0,97	3,56	6,10	A++
	24	10	07	05	4,22	1,60	1,19	0,89	3,56	6,09	A+
	22	13	07	05	3,59	2,21	1,20	0,90	3,56	6,10	A++
	24	13	07	05	3,92	2,04	1,10	0,83	3,56	6,09	A+
	22	10	10	05	3,67	1,65	1,65	0,92	3,56	6,10	A++
	24	10	10	05	4,01	1,52	1,52	0,85	3,56	6,09	A+
	22	13	10	05	3,41	2,10	1,53	0,85	3,56	6,10	A++
	24	13	10	05	3,74	1,95	1,42	0,79	3,56	6,09	A+
	22	07	07	07	3,95	1,32	1,32	1,32	3,50	6,09	A+
24	07	07	07	4,28	1,21	1,21	1,21	3,50	6,08	A+	
22	10	07	07	3,73	1,68	1,24	1,24	3,50	6,09	A+	
24	10	07	07	4,06	1,55	1,14	1,14	3,50	6,08	A+	
22	13	07	07	3,46	2,13	1,15	1,15	3,50	6,09	A+	
24	13	07	07	3,79	1,98	1,07	1,07	3,50	6,08	A+	
22	10	10	07	3,54	1,59	1,59	1,18	3,50	6,09	A+	
24	10	10	07	3,87	1,47	1,47	1,09	3,50	6,08	A+	
22	13	10	07	3,33	2,06	1,50	1,11	3,50	6,10	A++	
24	13	10	07	3,66	1,91	1,39	1,03	3,50	6,10	A++	
22	10	10	10	3,40	1,53	1,53	1,53	3,50	6,10	A++	
24	10	10	10	3,74	1,42	1,42	1,42	3,50	6,10	A++	

RAS-5M34U2AVG-E

Внутренний блок						Холодопроизводительность					EER	SEER	Класс SEER
Блок А	Блок Б	Блок В	Блок Г	Блок Д	Блок А	Блок Б	Блок В	Блок Г	Блок Д				
1:1	05	-	-	-	-	1,50	-	-	-	-	-	-	-
	07	-	-	-	-	2,00	-	-	-	-	-	-	-
	10	-	-	-	-	2,70	-	-	-	-	-	-	-
	13	-	-	-	-	3,70	-	-	-	-	-	-	-
	16	-	-	-	-	4,50	-	-	-	-	-	-	-
	18	-	-	-	-	5,00	-	-	-	-	-	-	-
	22	-	-	-	-	6,00	-	-	-	-	-	-	-
24	-	-	-	-	7,10	-	-	-	-	-	-	-	
1:2	05	05	-	-	-	1,50	1,50	-	-	-	2,48	4,82	B
	07	05	-	-	-	2,00	1,50	-	-	-	2,67	5,05	B
	10	05	-	-	-	2,70	1,50	-	-	-	2,92	5,32	A
	13	05	-	-	-	3,56	1,44	-	-	-	3,09	5,38	A
	16	05	-	-	-	4,35	1,45	-	-	-	3,20	5,55	A
	18	05	-	-	-	4,54	1,36	-	-	-	3,26	5,51	A
	22	05	-	-	-	5,04	1,26	-	-	-	3,09	5,54	A
	24	05	-	-	-	5,20	1,10	-	-	-	3,09	5,31	A
	07	07	-	-	-	2,00	2,00	-	-	-	2,86	5,25	A
	10	07	-	-	-	2,70	2,00	-	-	-	3,07	5,48	A
	13	07	-	-	-	3,70	2,00	-	-	-	3,15	5,54	A
	16	07	-	-	-	4,08	1,82	-	-	-	3,26	5,57	A
	18	07	-	-	-	4,50	1,80	-	-	-	3,09	5,52	A
	22	07	-	-	-	4,73	1,58	-	-	-	3,09	5,55	A
	24	07	-	-	-	5,31	1,49	-	-	-	2,93	5,34	A
	10	10	-	-	-	2,70	2,70	-	-	-	3,53	5,82	A+
	13	10	-	-	-	3,41	2,49	-	-	-	3,26	5,57	A
	16	10	-	-	-	3,94	2,36	-	-	-	3,09	5,55	A
	18	10	-	-	-	4,09	2,21	-	-	-	3,09	5,52	A
	22	10	-	-	-	4,69	2,11	-	-	-	2,93	5,35	A
	24	10	-	-	-	5,22	1,98	-	-	-	2,82	5,56	A
	13	13	-	-	-	3,15	3,15	-	-	-	3,09	5,55	A
	16	13	-	-	-	3,73	3,07	-	-	-	2,93	5,35	A
	18	13	-	-	-	3,91	2,89	-	-	-	2,93	5,33	A
	22	13	-	-	-	4,45	2,75	-	-	-	2,82	5,57	A
	24	13	-	-	-	4,73	2,47	-	-	-	2,82	5,56	A
	16	16	-	-	-	3,60	3,60	-	-	-	2,82	5,57	A
	18	16	-	-	-	3,79	3,41	-	-	-	2,82	5,55	A
22	16	-	-	-	4,17	3,13	-	-	-	2,86	5,59	A	
24	16	-	-	-	4,47	2,83	-	-	-	2,86	5,58	A	
18	18	-	-	-	3,60	3,60	-	-	-	2,82	5,52	A	
22	18	-	-	-	4,04	3,36	-	-	-	2,90	5,58	A	
24	18	-	-	-	4,34	3,06	-	-	-	2,90	5,58	A	
22	22	-	-	-	4,00	4,00	-	-	-	3,11	5,97	A+	
24	22	-	-	-	4,34	3,66	-	-	-	3,11	5,96	A+	
24	24	-	-	-	4,05	4,05	-	-	-	3,12	5,97	A+	
1:3	05	05	05	-	-	1,50	1,50	1,50	-	-	2,45	5,44	A
	07	05	05	-	-	2,00	1,50	1,50	-	-	2,59	5,51	A
	10	05	05	-	-	2,70	1,50	1,50	-	-	2,79	5,72	A+
	13	05	05	-	-	3,59	1,46	1,46	-	-	2,83	5,80	A+
	16	05	05	-	-	4,32	1,44	1,44	-	-	3,00	5,92	A+
	18	05	05	-	-	4,75	1,43	1,43	-	-	3,15	5,97	A+
	22	05	05	-	-	5,13	1,28	1,28	-	-	3,20	6,00	A+
	24	05	05	-	-	5,27	1,11	1,11	-	-	3,11	5,95	A+
	07	07	05	-	-	2,00	2,00	1,50	-	-	2,74	5,66	A+
	10	07	05	-	-	2,70	2,00	1,50	-	-	2,92	5,77	A+
	13	07	05	-	-	3,55	1,92	1,44	-	-	2,88	5,88	A+
16	07	05	-	-	4,28	1,90	1,43	-	-	3,15	6,00	A+	
18	07	05	-	-	4,53	1,81	1,36	-	-	3,20	5,99	A+	

IMS КОМБИНАЦИИ

RAS-5M34U2AVG-E

	Внутренний блок					Холодопроизводительность					EER	SEER	Класс SEER
	Блок А	Блок Б	Блок В	Блок Г	Блок Д	Блок А	Блок Б	Блок В	Блок Г	Блок Д			
1:3	22	07	05	-	-	4,86	1,62	1,22	-	-	3,20	6,00	A+
	24	07	05	-	-	5,22	1,47	1,10	-	-	3,21	6,02	A+
	10	10	05	-	-	2,70	2,70	1,50	-	-	2,88	5,88	A+
	13	10	05	-	-	3,56	2,60	1,44	-	-	3,15	6,00	A+
	16	10	05	-	-	3,98	2,39	1,33	-	-	3,20	6,02	A+
	18	10	05	-	-	4,18	2,26	1,26	-	-	3,20	5,99	A+
	22	10	05	-	-	4,59	2,06	1,15	-	-	3,21	6,02	A+
	24	10	05	-	-	4,90	1,86	1,04	-	-	3,21	6,02	A+
	13	13	05	-	-	3,20	3,20	1,30	-	-	3,20	6,02	A+
	16	13	05	-	-	3,48	2,86	1,16	-	-	3,11	5,98	A+
	18	13	05	-	-	3,82	2,83	1,15	-	-	3,21	6,00	A+
	22	13	05	-	-	4,18	2,58	1,04	-	-	3,21	6,02	A+
	24	13	05	-	-	4,50	2,35	0,95	-	-	3,21	6,02	A+
	16	16	05	-	-	3,34	3,34	1,11	-	-	3,21	6,02	A+
	18	16	05	-	-	3,55	3,19	1,06	-	-	3,21	6,00	A+
	22	16	05	-	-	3,95	2,96	0,99	-	-	3,24	6,04	A+
	24	16	05	-	-	4,28	2,71	0,90	-	-	3,24	6,04	A+
	18	18	05	-	-	3,39	3,39	1,02	-	-	3,21	5,97	A+
	22	18	05	-	-	3,79	3,16	0,95	-	-	3,24	6,02	A+
	24	18	05	-	-	4,12	2,90	0,87	-	-	3,24	6,01	A+
	22	22	05	-	-	3,51	3,51	0,88	-	-	3,24	6,04	A+
	24	22	05	-	-	3,89	3,29	0,82	-	-	3,27	6,12	A++
	24	24	05	-	-	3,62	3,62	0,76	-	-	3,27	6,12	A++
	07	07	07	-	-	2,00	2,00	2,00	-	-	2,86	5,72	A+
	10	07	07	-	-	2,70	2,00	2,00	-	-	2,79	5,83	A+
	13	07	07	-	-	3,65	1,97	1,97	-	-	3,15	5,84	A+
	16	07	07	-	-	4,08	1,81	1,81	-	-	3,20	5,83	A+
	18	07	07	-	-	4,28	1,71	1,71	-	-	3,20	5,81	A+
	22	07	07	-	-	4,68	1,56	1,56	-	-	3,21	6,04	A+
	24	07	07	-	-	4,99	1,41	1,41	-	-	3,21	6,03	A+
	10	10	07	-	-	2,70	2,70	2,00	-	-	3,08	5,62	A+
	13	10	07	-	-	3,39	2,48	1,83	-	-	3,20	5,83	A+
	16	10	07	-	-	3,77	2,26	1,67	-	-	3,20	5,83	A+
	18	10	07	-	-	3,97	2,14	1,59	-	-	3,20	5,81	A+
	22	10	07	-	-	4,37	1,97	1,46	-	-	3,21	6,04	A+
	24	10	07	-	-	4,69	1,78	1,32	-	-	3,21	6,03	A+
	13	13	07	-	-	3,03	3,03	1,64	-	-	3,20	5,83	A+
	16	13	07	-	-	3,44	2,83	1,53	-	-	3,21	5,83	A+
	18	13	07	-	-	3,64	2,70	1,46	-	-	3,21	5,80	A+
	22	13	07	-	-	4,00	2,47	1,33	-	-	3,21	6,04	A+
24	13	07	-	-	4,38	2,28	1,23	-	-	3,24	6,04	A+	
16	16	07	-	-	3,19	3,19	1,42	-	-	3,21	5,94	A+	
18	16	07	-	-	3,39	3,05	1,36	-	-	3,21	6,01	A+	
22	16	07	-	-	3,79	2,84	1,26	-	-	3,24	6,04	A+	
24	16	07	-	-	4,12	2,61	1,16	-	-	3,24	6,04	A+	
18	18	07	-	-	3,29	3,29	1,32	-	-	3,24	5,99	A+	
22	18	07	-	-	3,65	3,04	1,22	-	-	3,24	6,02	A+	
24	18	07	-	-	3,98	2,80	1,12	-	-	3,24	6,01	A+	
22	22	07	-	-	3,43	3,43	1,14	-	-	3,28	6,13	A++	
24	22	07	-	-	3,81	3,22	1,07	-	-	3,32	6,05	A+	
24	24	07	-	-	3,59	3,59	1,01	-	-	3,32	6,06	A+	
10	10	10	-	-	2,53	2,53	2,53	-	-	3,17	5,84	A+	
13	10	10	-	-	3,13	2,28	2,28	-	-	3,20	5,83	A+	
16	10	10	-	-	3,50	2,10	2,10	-	-	3,20	5,83	A+	
18	10	10	-	-	3,70	2,00	2,00	-	-	3,20	5,81	A+	
22	10	10	-	-	4,16	1,87	1,87	-	-	3,24	6,04	A+	
24	10	10	-	-	4,49	1,71	1,71	-	-	3,24	6,04	A+	

RAS-5M34U2AVG-E

Внутренний блок					Холодопроизводительность					EER	SEER	Класс SEER	
Блок А	Блок Б	Блок В	Блок Г	Блок Д	Блок А	Блок Б	Блок В	Блок Г	Блок Д				
1:3	13	13	10	-	-	2,82	2,82	2,06	-	-	3,20	5,83	A+
	16	13	10	-	-	3,22	2,65	1,93	-	-	3,21	5,83	A+
	18	13	10	-	-	3,42	2,53	1,85	-	-	3,21	5,91	A+
	22	13	10	-	-	3,82	2,36	1,72	-	-	3,24	6,04	A+
	24	13	10	-	-	4,15	2,17	1,58	-	-	3,24	6,04	A+
	16	16	10	-	-	3,04	3,04	1,82	-	-	3,24	6,04	A+
	18	16	10	-	-	3,20	2,88	1,73	-	-	3,21	6,01	A+
	22	16	10	-	-	3,64	2,73	1,64	-	-	3,27	6,06	A+
	24	16	10	-	-	3,97	2,52	1,51	-	-	3,27	6,06	A+
	18	18	10	-	-	3,11	3,11	1,68	-	-	3,24	5,99	A+
	22	18	10	-	-	3,50	2,92	1,58	-	-	3,31	6,04	A+
	24	18	10	-	-	3,89	2,74	1,48	-	-	3,32	6,04	A+
	22	22	10	-	-	3,31	3,31	1,49	-	-	3,32	6,06	A+
	24	22	10	-	-	3,68	3,11	1,40	-	-	3,33	6,06	A+
	24	24	10	-	-	3,44	3,44	1,31	-	-	3,33	6,06	A+
	13	13	13	-	-	2,60	2,60	2,60	-	-	3,21	5,83	A+
	16	13	13	-	-	2,99	2,46	2,46	-	-	3,24	5,94	A+
	18	13	13	-	-	3,19	2,36	2,36	-	-	3,24	5,92	A+
	22	13	13	-	-	3,58	2,21	2,21	-	-	3,27	6,06	A+
	24	13	13	-	-	3,92	2,04	2,04	-	-	3,27	6,06	A+
16	16	13	-	-	2,80	2,80	2,30	-	-	3,24	6,04	A+	
18	16	13	-	-	2,99	2,69	2,21	-	-	3,24	6,02	A+	
22	16	13	-	-	3,38	2,54	2,08	-	-	3,27	6,06	A+	
24	16	13	-	-	3,71	2,35	1,93	-	-	3,27	6,06	A+	
18	18	13	-	-	2,88	2,88	2,13	-	-	3,24	5,99	A+	
22	18	13	-	-	3,31	2,76	2,04	-	-	3,32	6,04	A+	
24	18	13	-	-	3,64	2,56	1,90	-	-	3,32	6,04	A+	
16	16	16	-	-	2,67	2,67	2,67	-	-	3,27	6,06	A+	
1:4	05	05	05	05	-	1,50	1,50	1,50	1,50	-	3,26	5,71	A+
	07	05	05	05	-	2,00	1,50	1,50	1,50	-	3,22	5,81	A+
	10	05	05	05	-	2,70	1,50	1,50	1,50	-	3,20	5,89	A+
	13	05	05	05	-	3,61	1,46	1,46	1,46	-	3,20	5,96	A+
	16	05	05	05	-	4,20	1,40	1,40	1,40	-	3,10	6,00	A+
	18	05	05	05	-	4,47	1,34	1,34	1,34	-	3,13	6,00	A+
	22	05	05	05	-	4,97	1,24	1,24	1,24	-	3,20	6,06	A+
	24	05	05	05	-	5,39	1,14	1,14	1,14	-	3,22	6,07	A+
	07	07	05	05	-	2,00	2,00	1,50	1,50	-	3,18	5,85	A+
	10	07	05	05	-	2,74	2,03	1,52	1,52	-	3,17	5,94	A+
	13	07	05	05	-	3,53	1,91	1,43	1,43	-	3,12	5,99	A+
	16	07	05	05	-	4,03	1,79	1,34	1,34	-	3,13	6,02	A+
	18	07	05	05	-	4,30	1,72	1,29	1,29	-	3,16	6,02	A+
	22	07	05	05	-	4,80	1,60	1,20	1,20	-	3,22	6,08	A+
	24	07	05	05	-	5,22	1,47	1,10	1,10	-	3,26	6,09	A+
	10	10	05	05	-	2,67	2,67	1,48	1,48	-	3,12	5,99	A+
	13	10	05	05	-	3,35	2,44	1,36	1,36	-	3,13	6,02	A+
	16	10	05	05	-	3,84	2,30	1,28	1,28	-	3,20	6,06	A+
	18	10	05	05	-	4,11	2,22	1,23	1,23	-	3,22	6,06	A+
	22	10	05	05	-	4,56	2,05	1,14	1,14	-	3,26	6,10	A++
	24	10	05	05	-	4,99	1,90	1,05	1,05	-	3,28	6,11	A++
	13	13	05	05	-	3,10	3,10	1,25	1,25	-	3,20	6,06	A+
	16	13	05	05	-	3,54	2,91	1,18	1,18	-	3,22	6,08	A+
	18	13	05	05	-	3,80	2,81	1,14	1,14	-	3,26	6,07	A+
22	13	05	05	-	4,25	2,62	1,06	1,06	-	3,28	6,11	A++	
24	13	05	05	-	4,63	2,41	0,98	0,98	-	3,28	6,11	A++	
16	16	05	05	-	3,34	3,34	1,11	1,11	-	3,26	6,10	A++	
18	16	05	05	-	3,60	3,24	1,08	1,08	-	3,28	6,09	A+	
22	16	05	05	-	4,00	3,00	1,00	1,00	-	3,28	6,11	A++	

IMS КОМБИНАЦИИ

RAS-5M34U2AVG-E

Внутренний блок						Холодопроизводительность					EER	SEER	Класс SEER
Блок А	Блок Б	Блок В	Блок Г	Блок Д	Блок А	Блок Б	Блок В	Блок Г	Блок Д				
1:4	24	16	05	05	-	4.38	2.77	0.92	0.92	-	3.28	6.11	A++
	18	18	05	05	-	3.46	3.46	1.04	1.04	-	3.28	6.07	A+
	22	18	05	05	-	3.86	3.21	0.96	0.96	-	3.28	6.09	A+
	24	18	05	05	-	4.23	2.98	0.89	0.89	-	3.28	6.09	A+
	22	22	05	05	-	3.60	3.60	0.90	0.90	-	3.28	6.11	A++
	07	07	07	05	-	2.00	2.00	2.00	1.50	-	3.16	5.89	A+
	10	07	07	05	-	2.67	1.98	1.98	1.48	-	3.12	5.96	A+
	13	07	07	05	-	3.42	1.85	1.85	1.39	-	3.14	6.02	A+
	16	07	07	05	-	3.87	1.72	1.72	1.29	-	3.16	6.04	A+
	18	07	07	05	-	4.14	1.66	1.66	1.24	-	3.20	6.04	A+
	22	07	07	05	-	4.64	1.55	1.55	1.16	-	3.26	6.10	A++
	24	07	07	05	-	5.07	1.43	1.43	1.07	-	3.28	6.11	A++
	10	10	07	05	-	2.58	2.58	1.91	1.43	-	3.14	6.02	A+
	13	10	07	05	-	3.21	2.35	1.74	1.30	-	3.16	6.04	A+
	16	10	07	05	-	3.70	2.22	1.64	1.23	-	3.22	6.08	A+
	18	10	07	05	-	3.93	2.12	1.57	1.18	-	3.22	6.06	A+
	22	10	07	05	-	4.43	1.99	1.48	1.11	-	3.28	6.11	A++
	24	10	07	05	-	4.80	1.83	1.35	1.02	-	3.28	6.11	A++
	13	13	07	05	-	2.99	2.99	1.61	1.21	-	3.22	6.08	A+
	16	13	07	05	-	3.42	2.81	1.52	1.14	-	3.26	6.10	A++
	18	13	07	05	-	3.69	2.73	1.48	1.11	-	3.28	6.09	A+
	22	13	07	05	-	4.09	2.52	1.36	1.02	-	3.28	6.11	A++
	24	13	07	05	-	4.47	2.33	1.26	0.94	-	3.28	6.11	A++
	16	16	07	05	-	3.24	3.24	1.44	1.08	-	3.28	6.12	A++
	18	16	07	05	-	3.46	3.12	1.38	1.04	-	3.28	6.09	A+
	22	16	07	05	-	3.86	2.89	1.29	0.96	-	3.28	6.11	A++
	18	18	07	05	-	3.33	3.33	1.33	1.00	-	3.28	6.07	A+
	22	18	07	05	-	3.72	3.10	1.24	0.93	-	3.28	6.09	A+
	10	10	10	05	-	2.42	2.42	2.42	1.34	-	3.16	6.04	A+
	13	10	10	05	-	3.07	2.24	2.24	1.25	-	3.22	6.08	A+
	16	10	10	05	-	3.51	2.11	2.11	1.17	-	3.26	6.10	A++
	18	10	10	05	-	3.78	2.04	2.04	1.13	-	3.28	6.09	A+
	22	10	10	05	-	4.19	1.88	1.88	1.05	-	3.28	6.11	A++
	24	10	10	05	-	4.56	1.74	1.74	0.96	-	3.28	6.11	A++
	13	13	10	05	-	2.84	2.84	2.07	1.15	-	3.26	6.10	A++
	16	13	10	05	-	3.27	2.69	1.96	1.09	-	3.28	6.12	A++
	18	13	10	05	-	3.49	2.58	1.88	1.05	-	3.28	6.09	A+
	22	13	10	05	-	3.88	2.40	1.75	0.97	-	3.28	6.11	A++
	16	16	10	05	-	3.07	3.07	1.84	1.02	-	3.28	6.12	A++
	18	16	10	05	-	3.28	2.96	1.77	0.99	-	3.28	6.09	A+
18	18	10	05	-	3.17	3.17	1.71	0.95	-	3.28	6.07	A+	
13	13	13	05	-	2.64	2.64	2.64	1.07	-	3.28	6.12	A++	
16	13	13	05	-	3.02	2.49	2.49	1.01	-	3.28	6.12	A++	
18	13	13	05	-	3.24	2.40	2.40	0.97	-	3.28	6.09	A+	
16	16	13	05	-	2.85	2.85	2.35	0.95	-	3.28	6.12	A++	
07	07	07	07	-	2.00	2.00	2.00	2.00	-	3.14	5.95	A+	
10	07	07	07	-	2.61	1.93	1.93	1.93	-	3.10	6.00	A+	
13	07	07	07	-	3.28	1.77	1.77	1.77	-	3.16	6.04	A+	
16	07	07	07	-	3.73	1.66	1.66	1.66	-	3.20	6.06	A+	
18	07	07	07	-	4.00	1.60	1.60	1.60	-	3.22	6.06	A+	
22	07	07	07	-	4.45	1.48	1.48	1.48	-	3.26	6.10	A++	
24	07	07	07	-	4.88	1.37	1.37	1.37	-	3.28	6.11	A++	
10	10	07	07	-	2.44	2.44	1.81	1.81	-	3.14	6.02	A+	
13	10	07	07	-	3.10	2.26	1.67	1.67	-	3.20	6.06	A+	
16	10	07	07	-	3.54	2.12	1.57	1.57	-	3.22	6.08	A+	
18	10	07	07	-	3.80	2.05	1.52	1.52	-	3.26	6.08	A+	
22	10	07	07	-	4.25	1.91	1.42	1.42	-	3.28	6.11	A++	

RAS-5M34U2AVG-E

		Внутренний блок					Холодопроизводительность					EER	SEER	Класс SEER
		Блок А	Блок Б	Блок В	Блок Г	Блок Д	Блок А	Блок Б	Блок В	Блок Г	Блок Д			
1:4	24	16	10	10	-	3.76	2.38	1.43	1.43	-	3.28	6.11	A++	
	18	18	10	10	-	2.92	2.92	1.58	1.58	-	3.28	6.07	A+	
	22	18	10	10	-	3.29	2.74	1.48	1.48	-	3.28	6.09	A+	
	24	18	10	10	-	3.65	2.57	1.39	1.39	-	3.28	6.09	A+	
	13	13	13	10	-	2.41	2.41	2.41	1.76	-	3.28	6.12	A++	
	16	13	13	10	-	2.77	2.28	2.28	1.66	-	3.28	6.12	A++	
	18	13	13	10	-	2.98	2.21	2.21	1.61	-	3.28	6.09	A+	
	22	13	13	10	-	3.35	2.07	2.07	1.51	-	3.28	6.11	A++	
	24	13	13	10	-	3.72	1.94	1.94	1.41	-	3.28	6.11	A++	
	16	16	13	10	-	2.63	2.63	2.16	1.58	-	3.28	6.12	A++	
	18	16	13	10	-	2.83	2.55	2.09	1.53	-	3.28	6.09	A+	
	22	16	13	10	-	3.20	2.40	1.97	1.44	-	3.28	6.11	A++	
	24	16	13	10	-	3.55	2.25	1.85	1.35	-	3.28	6.11	A++	
	18	18	13	10	-	2.74	2.74	2.03	1.48	-	3.28	6.07	A+	
	22	18	13	10	-	3.10	2.59	1.91	1.40	-	3.28	6.09	A+	
	24	18	13	10	-	3.45	2.43	1.80	1.31	-	3.28	6.09	A+	
	13	13	13	13	-	2.25	2.25	2.25	2.25	-	3.28	6.12	A++	
	16	13	13	13	-	2.60	2.13	2.13	2.13	-	3.28	6.12	A++	
	18	13	13	13	-	2.80	2.07	2.07	2.07	-	3.28	6.09	A+	
	22	13	13	13	-	3.16	1.95	1.95	1.95	-	3.28	6.11	A++	
24	13	13	13	-	3.51	1.83	1.83	1.83	-	3.28	6.11	A++		
16	16	13	13	-	2.47	2.47	2.03	2.03	-	3.28	6.12	A++		
18	16	13	13	-	2.66	2.40	1.97	1.97	-	3.28	6.09	A+		
22	16	13	13	-	3.02	2.26	1.86	1.86	-	3.28	6.11	A++		
24	16	13	13	-	3.36	2.13	1.75	1.75	-	3.28	6.11	A++		
18	18	13	13	-	2.59	2.59	1.91	1.91	-	3.28	6.07	A+		
22	18	13	13	-	2.93	2.45	1.81	1.81	-	3.28	6.09	A+		
24	18	13	13	-	3.28	2.31	1.71	1.71	-	3.28	6.09	A+		
1:5	05	05	05	05	05	1.50	1.50	1.50	1.50	1.50	3.26	5.91	A+	
	07	05	05	05	05	2.00	1.50	1.50	1.50	1.50	3.33	6.08	A+	
	10	05	05	05	05	2.70	1.50	1.50	1.50	1.50	3.35	6.17	A++	
	13	05	05	05	05	3.70	1.50	1.50	1.50	1.50	3.40	6.35	A++	
	16	05	05	05	05	4.24	1.41	1.41	1.41	1.41	3.36	6.29	A++	
	18	05	05	05	05	4.50	1.35	1.35	1.35	1.35	3.36	6.27	A++	
	07	07	05	05	05	2.00	2.00	1.50	1.50	1.50	3.27	6.03	A+	
	10	07	05	05	05	2.70	2.00	1.50	1.50	1.50	3.29	6.12	A++	
	13	07	05	05	05	3.59	1.94	1.46	1.46	1.46	3.36	6.29	A++	
	16	07	05	05	05	4.05	1.80	1.35	1.35	1.35	3.36	6.29	A++	
	18	07	05	05	05	4.30	1.72	1.29	1.29	1.29	3.36	6.27	A++	
	10	10	05	05	05	2.70	2.70	1.50	1.50	1.50	3.36	6.29	A++	
	13	10	05	05	05	3.36	2.45	1.36	1.36	1.36	3.36	6.29	A++	
	16	10	05	05	05	3.81	2.28	1.27	1.27	1.27	3.36	6.29	A++	
	18	10	05	05	05	4.06	2.19	1.22	1.22	1.22	3.36	6.27	A++	
	13	13	05	05	05	3.08	3.08	1.25	1.25	1.25	3.36	6.29	A++	
	16	13	05	05	05	3.51	2.88	1.17	1.17	1.17	3.36	6.29	A++	
	18	13	05	05	05	3.75	2.78	1.13	1.13	1.13	3.36	6.27	A++	
	16	16	05	05	05	3.30	3.30	1.10	1.10	1.10	3.36	6.29	A++	
	18	16	05	05	05	3.54	3.18	1.06	1.06	1.06	3.36	6.27	A++	
18	18	05	05	05	3.41	3.41	1.02	1.02	1.02	3.36	6.25	A++		
07	07	07	05	05	2.00	2.00	2.00	1.50	1.50	3.27	6.08	A+		
10	07	07	05	05	2.70	2.00	2.00	1.50	1.50	3.40	6.35	A++		
13	07	07	05	05	3.42	1.85	1.85	1.39	1.39	3.36	6.29	A++		
16	07	07	05	05	3.87	1.72	1.72	1.29	1.29	3.36	6.29	A++		
18	07	07	05	05	4.13	1.65	1.65	1.24	1.24	3.36	6.27	A++		
10	10	07	05	05	2.57	2.57	1.90	1.43	1.43	3.36	6.29	A++		
13	10	07	05	05	3.21	2.34	1.74	1.30	1.30	3.36	6.29	A++		
16	10	07	05	05	3.65	2.19	1.62	1.22	1.22	3.36	6.29	A++		

IMS КОМБИНАЦИИ

RAS-5M34U2AVG-E

	Внутренний блок					Холодопроизводительность					EER	SEER	Класс SEER
	Блок А	Блок Б	Блок В	Блок Г	Блок Д	Блок А	Блок Б	Блок В	Блок Г	Блок Д			
1:5	18	10	07	05	05	3.90	2.10	1.56	1.17	1.17	3.36	6.27	A++
	13	13	07	05	05	2.95	2.95	1.60	1.20	1.20	3.36	6.29	A++
	16	13	07	05	05	3.38	2.78	1.50	1.13	1.13	3.36	6.29	A++
	18	13	07	05	05	3.61	2.67	1.45	1.08	1.08	3.36	6.27	A++
	16	16	07	05	05	3.18	3.18	1.41	1.06	1.06	3.36	6.29	A++
	18	16	07	05	05	3.41	3.07	1.37	1.02	1.02	3.36	6.27	A++
	10	10	10	05	05	2.41	2.41	2.41	1.34	1.34	3.36	6.29	A++
	13	10	10	05	05	3.03	2.21	2.21	1.23	1.23	3.36	6.29	A++
	16	10	10	05	05	3.45	2.07	2.07	1.15	1.15	3.36	6.29	A++
	18	10	10	05	05	3.69	1.99	1.99	1.11	1.11	3.36	6.27	A++
	13	13	10	05	05	2.80	2.80	2.04	1.13	1.13	3.36	6.29	A++
	07	07	07	07	05	2.00	2.00	2.00	2.00	1.50	3.39	6.32	A++
	10	07	07	07	05	2.62	1.94	1.94	1.94	1.46	3.36	6.29	A++
	13	07	07	07	05	3.27	1.77	1.77	1.77	1.33	3.36	6.29	A++
	16	07	07	07	05	3.71	1.65	1.65	1.65	1.24	3.36	6.29	A++
	18	07	07	07	05	3.96	1.58	1.58	1.58	1.19	3.36	6.27	A++
	10	10	07	07	05	2.45	2.45	1.82	1.82	1.36	3.36	6.29	A++
	13	10	07	07	05	3.08	2.25	1.66	1.66	1.25	3.36	6.29	A++
	16	10	07	07	05	3.51	2.10	1.56	1.56	1.17	3.36	6.29	A++
	18	10	07	07	05	3.75	2.03	1.50	1.50	1.13	3.36	6.27	A++
	13	13	07	07	05	2.84	2.84	1.53	1.53	1.15	3.36	6.29	A++
	16	13	07	07	05	3.25	2.67	1.45	1.45	1.08	3.36	6.29	A++
	10	10	10	07	05	2.30	2.30	2.30	1.71	1.28	3.36	6.29	A++
	13	10	10	07	05	2.91	2.12	2.12	1.57	1.18	3.36	6.29	A++
	16	10	10	07	05	3.32	1.99	1.99	1.48	1.11	3.36	6.29	A++
	10	10	10	10	05	2.17	2.17	2.17	2.17	1.21	3.36	6.29	A++
	07	07	07	07	07	1.96	1.96	1.96	1.96	1.96	3.36	6.28	A++
	10	07	07	07	07	2.50	1.85	1.85	1.85	1.85	3.36	6.29	A++
	13	07	07	07	07	3.13	1.69	1.69	1.69	1.69	3.36	6.29	A++
	16	07	07	07	07	3.56	1.58	1.58	1.58	1.58	3.36	6.29	A++
	18	07	07	07	07	3.81	1.52	1.52	1.52	1.52	3.36	6.27	A++
	10	10	07	07	07	2.34	2.34	1.74	1.74	1.74	3.36	6.29	A++
	13	10	07	07	07	2.95	2.16	1.60	1.60	1.60	3.36	6.29	A++
	16	10	07	07	07	3.38	2.03	1.50	1.50	1.50	3.36	6.29	A++
	18	10	07	07	07	3.61	1.95	1.45	1.45	1.45	3.36	6.27	A++
	13	13	07	07	07	2.73	2.73	1.48	1.48	1.48	3.36	6.29	A++
	16	13	07	07	07	3.14	2.58	1.39	1.39	1.39	3.36	6.29	A++
	18	13	07	07	07	3.37	2.49	1.35	1.35	1.35	3.36	6.27	A++
	16	16	07	07	07	2.97	2.97	1.32	1.32	1.32	3.36	6.29	A++
	18	16	07	07	07	3.19	2.87	1.28	1.28	1.28	3.36	6.27	A++
10	10	10	07	07	2.21	2.21	2.21	1.64	1.64	3.36	6.29	A++	
13	10	10	07	07	2.80	2.04	2.04	1.51	1.51	3.36	6.29	A++	
16	10	10	07	07	3.21	1.92	1.92	1.42	1.42	3.36	6.29	A++	
18	10	10	07	07	3.44	1.86	1.86	1.38	1.38	3.36	6.27	A++	
13	13	10	07	07	2.60	2.60	1.90	1.40	1.40	3.36	6.29	A++	
16	13	10	07	07	2.99	2.46	1.79	1.33	1.33	3.36	6.29	A++	
18	13	10	07	07	3.21	2.38	1.74	1.29	1.29	3.36	6.27	A++	
16	16	10	07	07	2.84	2.84	1.70	1.26	1.26	3.36	6.29	A++	
18	16	10	07	07	3.06	2.75	1.65	1.22	1.22	3.36	6.27	A++	
13	13	13	07	07	2.43	2.43	2.43	1.31	1.31	3.36	6.29	A++	
16	13	13	07	07	2.80	2.30	2.30	1.25	1.25	3.36	6.29	A++	
18	13	13	07	07	3.02	2.23	2.23	1.21	1.21	3.36	6.27	A++	
16	16	13	07	07	2.67	2.67	2.19	1.19	1.19	3.36	6.29	A++	
18	16	13	07	07	2.88	2.59	2.13	1.15	1.15	3.36	6.27	A++	
10	10	10	10	07	2.09	2.09	2.09	2.09	1.55	3.36	6.29	A++	
13	10	10	10	07	2.65	1.94	1.94	1.94	1.43	3.36	6.29	A++	
16	10	10	10	07	3.05	1.83	1.83	1.83	1.36	3.36	6.29	A++	

RAS-5M34U2AVG-E

Внутренний блок					Холодопроизводительность					EER	SEER	Класс SEER	
Блок А	Блок Б	Блок В	Блок Г	Блок Д	Блок А	Блок Б	Блок В	Блок Г	Блок Д				
1:5	18	10	10	10	07	3.28	1.77	1.77	1.77	1.31	3.36	6.27	A++
	13	13	10	10	07	2.48	2.48	1.81	1.81	1.34	3.36	6.29	A++
	16	13	10	10	07	2.86	2.35	1.71	1.71	1.27	3.36	6.29	A++
	18	13	10	10	07	3.07	2.28	1.66	1.66	1.23	3.36	6.27	A++
	16	16	10	10	07	2.72	2.72	1.63	1.63	1.21	3.36	6.29	A++
	13	13	13	10	07	2.32	2.32	2.32	1.69	1.25	3.36	6.29	A++
	16	13	13	10	07	2.68	2.21	2.21	1.61	1.19	3.36	6.29	A++
	18	13	13	10	07	2.89	2.14	2.14	1.56	1.16	3.36	6.27	A++
	16	16	13	10	07	2.56	2.56	2.11	1.54	1.14	3.36	6.29	A++
	13	13	13	13	07	2.18	2.18	2.18	2.18	1.18	3.36	6.29	A++
	16	13	13	13	07	2.53	2.08	2.08	2.08	1.13	3.36	6.29	A++
	18	13	13	13	07	2.73	2.02	2.02	2.02	1.09	3.36	6.27	A++
	16	16	13	13	07	2.42	2.42	1.99	1.99	1.08	3.36	6.29	A++
	10	10	10	10	10	1.98	1.98	1.98	1.98	1.98	3.36	6.29	A++
	13	10	10	10	10	2.53	1.84	1.84	1.84	1.84	3.36	6.29	A++
	16	10	10	10	10	2.91	1.75	1.75	1.75	1.75	3.36	6.29	A++
	18	10	10	10	10	3.13	1.69	1.69	1.69	1.69	3.36	6.27	A++
	13	13	10	10	10	2.36	2.36	1.72	1.72	1.72	3.36	6.29	A++
	16	13	10	10	10	2.73	2.25	1.64	1.64	1.64	3.36	6.29	A++
	18	13	10	10	10	2.95	2.18	1.59	1.59	1.59	3.36	6.27	A++
	16	16	10	10	10	2.61	2.61	1.56	1.56	1.56	3.36	6.29	A++
	13	13	13	10	10	2.22	2.22	2.22	1.62	1.62	3.36	6.29	A++
	16	13	13	10	10	2.58	2.12	2.12	1.55	1.55	3.36	6.29	A++
	18	13	13	10	10	2.78	2.06	2.06	1.50	1.50	3.36	6.27	A++
	16	16	13	10	10	2.49	2.49	2.04	1.49	1.49	3.36	6.31	A++
	13	13	13	13	10	2.09	2.09	2.09	2.09	1.53	3.36	6.29	A++
	16	13	13	13	10	2.46	2.02	2.02	2.02	1.48	3.36	6.31	A++
	18	13	13	13	10	2.66	1.97	1.97	1.97	1.44	3.36	6.28	A++
	16	16	13	13	10	2.36	2.36	1.94	1.94	1.41	3.36	6.31	A++
	13	13	13	13	13	2.00	2.00	2.00	2.00	2.00	3.36	6.31	A++
	16	13	13	13	13	2.33	1.92	1.92	1.92	1.92	3.36	6.31	A++
	22	05	05	05	05	4.95	1.24	1.24	1.24	1.24	3.36	6.29	A++
	24	05	05	05	05	5.37	1.13	1.13	1.13	1.13	3.36	6.29	A++
	22	07	05	05	05	4.75	1.58	1.19	1.19	1.19	3.36	6.29	A++
	24	07	05	05	05	5.17	1.46	1.09	1.09	1.09	3.36	6.29	A++
	22	10	05	05	05	4.50	2.03	1.13	1.13	1.13	3.36	6.29	A++
	24	10	05	05	05	4.92	1.87	1.04	1.04	1.04	3.36	6.29	A++
	22	13	05	05	05	4.18	2.58	1.05	1.05	1.05	3.36	6.29	A++
	24	13	05	05	05	4.59	2.39	0.97	0.97	0.97	3.36	6.29	A++
	22	07	07	05	05	4.57	1.52	1.52	1.14	1.14	3.36	6.29	A++
24	07	07	05	05	4.99	1.40	1.40	1.05	1.05	3.36	6.29	A++	
22	10	07	05	05	4.34	1.95	1.45	1.08	1.08	3.36	6.29	A++	
24	10	07	05	05	4.75	1.81	1.34	1.00	1.00	3.36	6.29	A++	
22	13	07	05	05	4.04	2.49	1.35	1.01	1.01	3.36	6.29	A++	
24	13	07	05	05	4.45	2.32	1.25	0.94	0.94	3.36	6.29	A++	
22	10	10	05	05	4.13	1.86	1.86	1.03	1.03	3.36	6.29	A++	
24	10	10	05	05	4.53	1.72	1.72	0.96	0.96	3.36	6.29	A++	
22	13	10	05	05	3.86	2.38	1.74	0.96	0.96	3.36	6.29	A++	
24	13	10	05	05	4.26	2.22	1.62	0.90	0.90	3.36	6.29	A++	
22	13	13	05	05	3.62	2.23	2.23	0.91	0.91	3.36	6.29	A++	
24	13	13	05	05	4.02	2.09	2.09	0.85	0.85	3.36	6.29	A++	
22	07	07	07	05	4.40	1.47	1.47	1.47	1.10	3.36	6.29	A++	
24	07	07	07	05	4.81	1.36	1.36	1.36	1.02	3.36	6.29	A++	
22	10	07	07	05	4.18	1.88	1.39	1.39	1.05	3.36	6.29	A++	
24	10	07	07	05	4.59	1.75	1.29	1.29	0.97	3.36	6.29	A++	
22	13	07	07	05	3.91	2.41	1.30	1.30	0.98	3.36	6.29	A++	
24	13	07	07	05	4.31	2.25	1.21	1.21	0.91	3.36	6.29	A++	