



Модельный ряд

	Модель	12 kBTU	18 kBTU	24 kBTU	36 kBTU	48 kBTU	60 kBTU
		Производительность по охлаждению (кВт)					
		3,6	5,0	7,2	10,6	14,0	16,0
Кассетного типа	 BLCI_C-HN8/EU	• <small>(compact)</small>	• <small>(compact)</small>	•	•	•	•
Напольно-потолочного типа	 BLCI_CF-HN8/EU_21Y		•	•	•	•	•
Канального типа	 BLCI_D-HN8/EU		•	•	•	•	•
Универсальные внешние блоки	 BLCI_O-HN8/EU	•	•	•	•	•	•
Проводной пульт	 BLC_WC (1x1)	•	•	•	•	•	•
Групповой пульт	 BLC_WGC (1x64)	•	•	•	•	•	•
Модуль коммуникационный (Modbus)	 BLC_MB_20Y	•	•	•	•	•	•

ИНВЕРТОРНЫЕ ПОЛУПРОМЫШЛЕННЫЕ СПЛИТ-СИСТЕМЫ

SiberCool

Идеальное решение для помещений коммерческого назначения

Инверторные полупромышленные сплит-системы Ballu выбрали в себя самые передовые технологичные решения. Технология Full DC Inverter - вывела точность регулировки и поддержания температуры на абсолютно новый уровень. Инновационный хладагент R32, увеличивающий производительность системы на 4% и на 40% уменьшающий вредное воздействие на окружающую среду. Европейский класс энергоэффективности - A++ позволяет сэкономить значительную долю расходов на эксплуатацию.

Преимущества

<p>A++ КЛАСС ЭНЕРГО-ЭФФЕКТИВНОСТИ</p>	<p>Европейский класс энергоэффективности (ERP) Благодаря инверторным технологиям, энергоэффективность сплит-систем соответствует самым строгим европейским стандартам.</p>	<p>R32 ХЛАДАГЕНТ НОВОГО ПОКОЛЕНИЯ</p>	<p>R32 – инновационный хладагент Повышение производительности по холоду на 4% по сравнению с R410A. Удельная холодопроизводительность R32 выше, чем у R410A, на 100 кДж/кг.</p>
<p>FULL DC INVERTER ТЕХНОЛОГИЯ</p>	<p>Full DC-Inverter - технология В данных сплит-системах не только компрессор имеет инверторное управление, но и вентиляторы внешнего и внутреннего блоков также — инверторные.</p>	<p>65 м ДЛИНА ТРАССЫ</p>	<p>Увеличенная длина трассы до 65 метров Использование высокопроизводительных компрессоров ведущих производителей (GMCC) позволило довести максимальную длину трасс до 65 метров.</p>
<p>EEV ЭЛЕКТРОННО-РАСШИРИТЕЛЬНЫЙ ВЕНТИЛЬ</p>	<p>Электронно-расширительный вентиль EEV обеспечивает более точную регулировку подачи хладагента, что в свою очередь позволяет более точно регулировать температуру в помещении.</p>	<p>-15°C НАДЕЖНАЯ РАБОТА</p>	<p>Работа на обогрев Расширенный диапазон работы кондиционера на охлаждение и обогрев при температуре -15°C на улице. Эффективное использование кондиционера в период межсезонья.</p>

R32

ХЛАДАГЕНТ НОВОГО ПОКОЛЕНИЯ

FULL DC INVERTER

ТЕХНОЛОГИЯ

4

НАПРАВЛЕНИЯ ПОТОКА ВОЗДУХА

65 м

ДЛИНА ТРАССЫ

A++

КЛАСС ЭНЕРГО-ЭФФЕКТИВНОСТИ

EEV

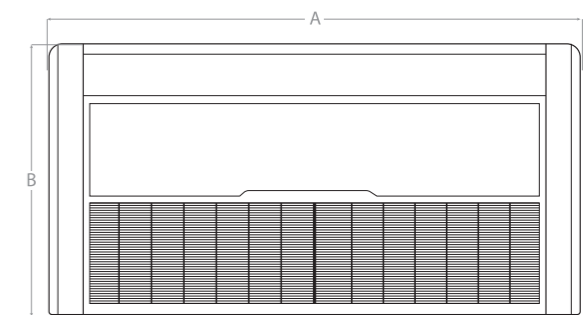
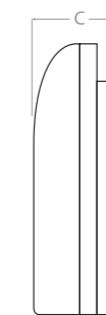
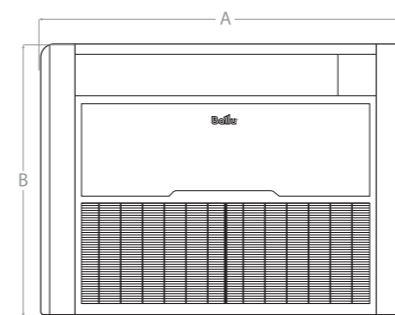
ЭЛЕКТРОННО-РАСШИРИТЕЛЬНЫЙ ВЕНТИЛЬ

Инверторные полупромышленные сплит-системы напольно-потолочного типа



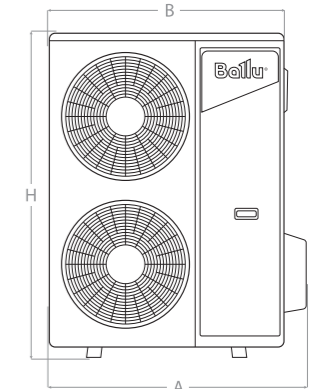
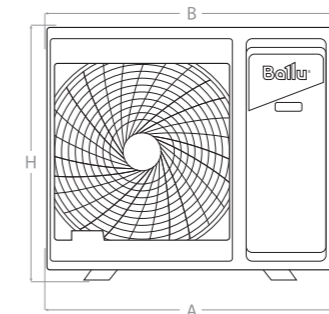
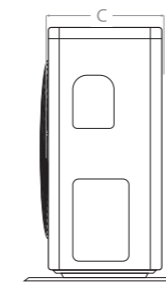
Инновационная технология Full DC-inverter, реализованная в полупромышленных сплит-системах Ballu, позволяет экономить до 40% электроэнергии по сравнению с традиционными сплит-системами. Благодаря данной технологии достигается максимальное точное регулирование температуры. Ультра тонкие напольно-потолочные блоки, толщиной 235 мм, идеально впишутся в любой интерьер.

Установочные размеры и габариты



Модель (внутренний блок)	A, мм	B, мм	C, мм
Напольно-потолочные блоки			
BLCI_CF/in-18HN8/EU_21Y	1000	690	235
BLCI_CF/in-24HN8/EU_21Y	1280	690	235
BLCI_CF/in-36HN8/EU_21Y	1600	690	235

Модель (внутренний блок)	A, мм	B, мм	C, мм
Напольно-потолочные блоки			
BLCI_CF/in-48HN8/EU_21Y	1600	690	235
BLCI_CF/in-60HN8/EU_21Y	1600	690	235



Модель (внешние)	A, мм	B, мм	C, мм	D, мм	H, мм	i, мм
Универсальные блоки						
BLCI_O/out-18HN8/EU	860	800	315	315	545	545
BLCI_O/out-24HN8/EU	950	900	325	350	700	630
BLCI_O/out-36HN8/EU	1044	970	395	409	808	675

Модель (внешние)	A, мм	B, мм	C, мм	D, мм	H, мм	i, мм
Универсальные блоки						
BLCI_O/out-48HN8/EU	1010	940	370	364	1325	625
BLCI_O/out-60HN8/EU	1010	940	370	364	1325	625

Технические характеристики

Параметр / Модель		BLCI_CF/in-18HN8/EU_21Y BLCI_O/out-18HN8/EU	BLCI_CF/in-24HN8/EU_21Y BLCI_O/out-24HN8/EU	BLCI_CF/in-36HN8/EU_21Y BLCI_O/out-36HN8/EU	BLCI_CF/in-48HN8/EU_21Y BLCI_O/out-48HN8/EU	BLCI_CF/in-60HN8/EU_21Y BLCI_O/out-60HN8/EU
Производительность (охлаждение/обогрев)	кВт	5,3(1,60-6,00)/ 5,7(1,40-7,20)	7,03(2,16-8,20)/ 7,62(1,98-9,30)	10,55(2,90-13,00)/ 11,15(2,60-13,50)	14,00(4,76-14,50)/ 16,00(4,78-17,00)	16,00(4,76-17,50)/ 17,00(4,78-18,50)
Производительность (охлаждение/обогрев)	BTU	18000(5500-20500)/ 19450(4800-24600)	24000(7400-28000)/ 26000(6800-31700)	36000(9900-44400)/ 38000(8900-46000)	48000(16200-49500)/ 54600(16300-58000)	55000(16241-59710)/ 58000(16308-63122)
Класс энергоэффективности (SEER/SCOP)		A++/A+	A++/A+	A++/A+	A++/A+	A++/A+
Уровень шума (внутреннего блока)	дБ(А)	40/35/33	42/38/35	47/44/42	50/46/43	50/46/43
Напряжение питания внутреннего блока	В~Гц/Ф	220-240~50/1	220-240~50/1	220-240~50/1	220-240~50/1	220-240~50/1
Напряжение питания внешнего блока	В~Гц/Ф	220-240~50/1	220-240~50/1	220-240~50/1	380-415~50/3	380-415~50/3
Номинальная мощность (охлаждение/обогрев)	кВт	1,66(0,48-2,30)/ 1,54(0,47-2,4)	2,2(0,67-3,56)/ 2,17(0,65-3,62)	3,4(0,71-4,71)/ 3,45(0,470-4,13)	5,2(1,71-6,7)/ 5,35(1,71-6,9)	6,11(1,71-6,8)/ 5,9(1,71-7,1)
Номинальный ток (охлаждение/обогрев)	А	7,22(2,30-10,30)/ 6,7(2,30-10,50)	9,57(3,21-15,63)/ 9,42(3,11-15,90)	15,00(3,20-21,5)/ 15,5(2,43-18,00)	9,00(7,40-15,00)/ 10,00(7,40-15,00)	10,50(1,50~15,00)/ 11,00(1,50~15,00)
Размеры внутреннего блока (ШхВхГ)	мм	1000x690x235	1280x690x235	1600x690x235	1600x690x235	1600x690x235
Размеры внешнего блока (ШхВхГ)	мм	800x545x315	900x700x350	970x805x395	940x1325x370	940x1325x370
Размеры упаковки внутреннего блока (ШхВхГ)	мм	1080x770x325	1360x770x325	1680x770x325	1680x770x325	1680x770x325
Размеры упаковки внешнего блока (ШхВхГ)	мм	920x620x400	1020x770x430	1105x895x495	1080x1440x430	1080x1440x430
Вес нетто/брутто внутреннего блока	кг	28/32,5	34/39,5	41/48	41/48	41/48
Вес нетто/брутто внешнего блока	кг	37/40	51/55	72/76	92/102	92/102
Диаметр труб (жидкость/газ)	дюйм	1/4" / 1/2"	3/8" / 5/8"	3/8" / 5/8"	3/8" / 3/4"	3/8" / 3/4"
Максимальная длина магистрали	м	30	50	65	65	65
Максимальный перепад высот	м	20	25	30	30	30
Хладагент / вес	кг	R32/1,16	R32/1,4	R32/2,54	R32/3,6	R32/3,6
Диапазон рабочих температур (охлаждение/обогрев)		-15 °С ~ +52 °С / -15 °С ~ +24 °С				
Марка компрессора		GMCC-Toshiba	GMCC-Toshiba	GMCC-Toshiba	GMCC-Toshiba	GMCC-Toshiba

* Опция

FULL DC INVERTER
ТЕХНОЛОГИЯ

R32
ХЛАДАГЕНТ НОВОГО ПОКОЛЕНИЯ

1200 мм
ВСТРОЕННАЯ ДРЕНАЖНАЯ ПОМПА

65 м
ДЛИНА ТРАССЫ

EEV
ЭЛЕКТРОННО-РАСШИРИТЕЛЬНЫЙ ВЕНТИЛЬ

O₂
ПОДМЕС СВЕЖЕГО ВОЗДУХА



Инверторные полупромышленные сплит-системы кассетного типа



Инверторные полупромышленные кассетные сплит-системы Ballu, оснащены встроенной помпой с беспрецедентным уровнем подъема конденсата на 1200 мм. Что позволяет применять данные блоки в самых требовательных к монтажу проектах. Встроенный зимний комплект позволяет эксплуатировать систему при температуре наружного воздуха от -15 °С.

Установочные размеры и габариты

Модель	A, мм	B, мм	C, мм	D, мм	E, мм	F, мм	H, мм	I, мм
Кассетные блоки								
BLCI_C/in-12HN8/EU	650	570	55	260	530	463	511	515
BLCI_C/in-18HN8/EU	650	570	55	260	530	463	511	515
BLCI_C/in-24HN8/EU	950	835	55	250	675	778	679	771
BLCI_C/in-36HN8/EU	950	835	55	290	675	778	679	771
BLCI_C/in-48HN8/EU	950	835	55	290	675	778	679	771
BLCI_C/in-60HN8/EU	950	835	55	290	675	778	679	771

Модель (внешние)	A, мм	B, мм	C, мм	D, мм	H, мм	i, мм
Универсальные блоки						
BLCI_O/out-12HN8/EU	860	800	315	315	545	545
BLCI_O/out-18HN8/EU	860	800	315	315	545	545
BLCI_O/out-24HN8/EU	950	900	325	350	700	630
BLCI_O/out-36HN8/EU	1044	970	395	409	808	675

Технические характеристики

Параметр / Модель		BLCI_C/in-12HN8/EU BLCI_O/out-12HN8/EU панель BLCI-PC/EU	BLCI_C/in-18HN8/EU BLCI_O/out-18HN8/EU панель BLCI-PC/EU	BLCI_C/in-24HN8/EU BLCI_O/out-24HN8/EU панель BLCI-PC/EU	BLCI_C/in-36HN8/EU BLCI_O/out-36HN8/EU панель BLCI-PS/EU	BLCI_C/in-48HN8/EU BLCI_O/out-48HN8/EU панель BLCI-PS/EU	BLCI_C/in-60HN8/EU BLCI_O/out-60HN8/EU панель BLCI-PS/EU
Производительность (охлаждение/обогрев)	кВт	3,60 (1,35-4,40) / 4,20 (1,24-5,30)	5,00 (1,53-5,60) / 5,60 (1,40-6,20)	7,00 (2,16-8,20) / 8,00 (1,98-9,30)	10,55 (2,9-13) / 11,15 (2,6-13,5)	14,00 (4,76-16,5) / 16,00 (4,78-16,15)	16,00 (4,76-17,5) / 17,00 (4,78-18,50)
Производительность (охлаждение/обогрев)	BTU	12000 (4600-15000) / 14300 (4200-18100)	18000 (5200-19100) / 19100 (4800-21200)	24000 (7400-28000) / 27300 (6800-31700)	36000 (9800-44300) / 38000 (8800-46000)	48000 (16241-56298) / 55000 (16308-63122)	55000 (16241-59710) / 58000 (16308-63122)
Класс энергоэффективности (SEER/SCOP)		A++ / A+	A++ / A+	A++ / A+	A++ / A+	A++ / A+	A++ / A+
Уровень шума внутреннего блока	дБ(A)	45/44/36	45/44/36	47/43/38	51/48/45	52/50/48	52/50/48
Напряжение питания внутреннего блока	В~Гц/Ф	220-240~50/1	220-240~50/1	220-240~50/1	220-240~50/1	220-240~50/1	220-240~50/1
Напряжение питания внешнего блока	В~Гц/Ф	220-240~50/1	220-240~50/1	220-240~50/1	220-240~50/1	380-415~50/3	380-415~50/3
Номинальная мощность (охлаждение/обогрев)	кВт	1,08 (0,26-1,60) / 1,23 (0,19-1,51)	1,63 (0,47-2,30) / 1,73 (0,46-2,25)	2,18 (0,67-3,56) / 2,10 (0,65-3,62)	3,4 (0,71-4,71) / 3,45 (0,47-4,13)	5,20 (1,71-6,7) / 5,40 (1,71-6,8)	6,10 (1,71-6,8) / 5,80 (1,71-7,1)
Размеры внутреннего блока (ШxВxГ)	мм	570x570x260	570x570x260	835x835x250	835x835x290	835x835x290	835x835x290
Размеры внешнего блока (ШxВxГ)	мм	800x315x545	800x315x545	900x350x700	970x395x805	940x370x1325	940x370x1325
Размеры панели (ШxВxГ)	мм	650x55x650	650x55x650	950x55x950	950x55x950	950x55x950	950x55x950
Размеры упаковки внутреннего блока (ШxВxГ)	мм	655x655x295	655x655x295	910x910x310	910x910x350	910x910x350	910x910x350
Размеры упаковки внешнего блока (ШxВxГ)	мм	920x400x620	920x400x620	1020x430x770	1105x495x895	1080x430x1440	1080x430x1440
Вес нетто/брутто внутреннего блока	кг	17/20	17/20	24/27,5	26,5/30,5	31/35	31/35
Вес нетто/брутто панели	кг	2,2 / 3,7	2,2 / 3,7	5,3 / 7,8	5,3 / 7,8	5,3 / 7,8	5,3 / 7,8
Вес нетто/брутто внешнего блока	кг	35/38	37/40	51/55	72/76	92/102	92/102
Диаметр труб (жидкость/газ)	дюйм	1/4" / 1/2"	1/4" / 1/2"	3/8" / 5/8"	3/8" / 5/8"	3/8" / 3/4"	3/8" / 3/4"
Хладагент / вес	кг	R32 / 0,9	R32 / 1,16	R32 / 1,4	R32 / 2,54	R32 / 3,6	R32 / 3,6
Максимальная длина магистрали	м	25	30	50	65	65	65
Максимальный перепад высот	м	10	20	25	30	30	30
Диапазон рабочих температур (охлаждение/обогрев)		-15°C ~ +52°C / -15°C ~ +24°C					
Марка компрессора		GMCC-Toshiba	GMCC-Toshiba	GMCC-Toshiba	GMCC-Toshiba	GMCC-Toshiba	GMCC-Toshiba

A++
КЛАСС ЭНЕРГО-ЭФФЕКТИВНОСТИ

FULL DC INVERTER
ТЕХНОЛОГИЯ

24,5 см
ВЫСОТА БЛОКА

65 м
ДЛИНА ТРАССЫ

R32
ХЛАДАГЕНТ НОВОГО ПОКОЛЕНИЯ

FILTER
ФИЛЬТР В КОМПЛЕКТЕ

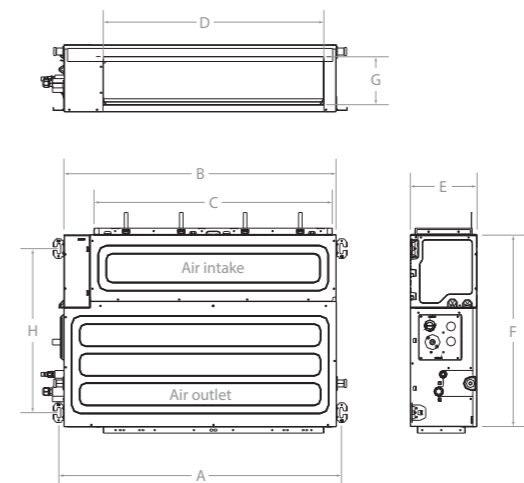


Инверторные полупромышленные сплит-системы канального типа

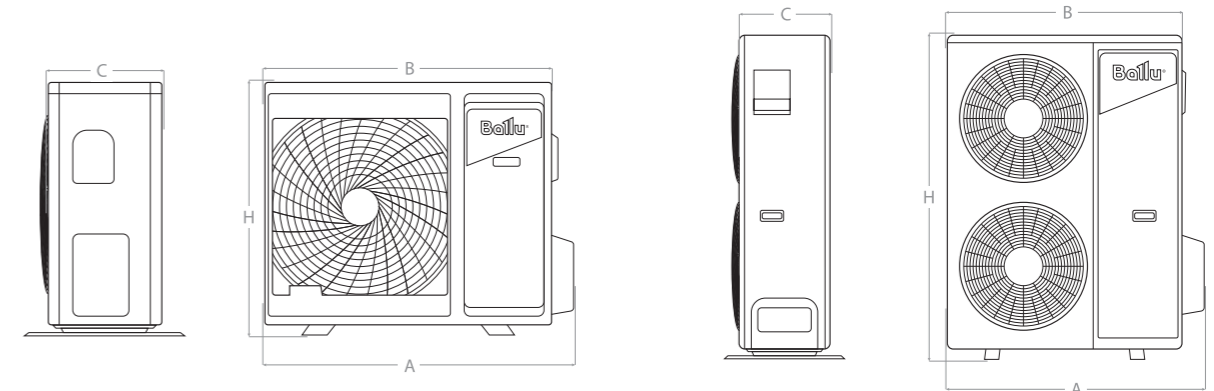


Внутренние блоки канальных инверторных сплит-систем Ballu, обладают высотой всего 24,5 см, что обеспечивает легкость скрытого монтажа. Дросселиция хладагента в наружном блоке обеспечивается по средствам - Электронно-расширительного вентиля (EEV), что позволяет наиболее точно регулировать температуру воздуха в помещении. А фильтр, который идет в комплекте с внутренним блоком - обеспечивает надежную защиту от пыли.

Установочные размеры и габариты



Модель	A, мм	B, мм	C, мм	D, мм	E, мм	F, мм	G, мм	H, мм
Канальные блоки								
BLCI_D/in-18HN8/EU	1039	1000	874	811	245	700	175	600
BLCI_D/in-24HN8/EU	1039	1000	874	811	245	700	175	600
BLCI_D/in-36HN8/EU	1439	1400	1275	1213	245	700	178	600
BLCI_D/in-48HN8/EU	1439	1400	1275	1213	245	700	178	600
BLCI_D/in-60HN8/EU	1439	1400	1275	1213	245	700	178	600



Модель (внешние)	A, мм	B, мм	C, мм	D, мм	H, мм	i, мм
Универсальные блоки						
BLCI_O/out-18HN8/EU	860	800	315	315	545	545
BLCI_O/out-24HN8/EU	950	900	325	350	700	630
BLCI_O/out-36HN8/EU	1044	970	395	409	808	675

Модель (внешние)	A, мм	B, мм	C, мм	D, мм	H, мм	i, мм
Универсальные блоки						
BLCI_O/out-48HN8/EU	1010	940	370	364	1325	625
BLCI_O/out-60HN8/EU	1010	940	370	364	1325	625

Технические характеристики

Параметр / Модель		BLCI_D/in-18HN8/EU BLCI_O/out-18HN8/EU	BLCI_D/in-24HN8/EU BLCI_O/out-24HN8/EU	BLCI_D/in-36HN8/EU BLCI_O/out-36HN8/EU	BLCI_D/in-48HN8/EU BLCI_O/out-48HN8/EU	BLCI_D/in-60HN8/EU BLCI_O/out-60HN8/EU
Производительность (охлаждение/обогрев)	кВт	5,00 (1.53-5.60) / 5,60 (1.40-6.20)	7,00 (2.16-8.20) / 8,00 (1.98-9.30)	10,55 (2.9-13) / 11,15 (2.6-13.5)	14,0 (4.76-16.50) / 16,00 (4.78-16.15)	16,00 (4.76-17.5) / 17,00 (4.78-18.50)
Производительность (охлаждение/обогрев)	BTU	18000 (5200-19100) / 19100 (4800-21200)	24000 (7400-28000) / 27300 (6800-31700)	36000 (9800-44300) / 38000 (8800-46000)	48000 (16241-56298) / 55000 (16309-55104)	55000 (16241-59710) / 58000 (16308-63122)
Класс энергоэффективности (SEER/SCOP)		A++ / A+	A++ / A+	A++ / A+	A++ / A+	A++ / A+
Уровень шума	дБ(А)	43/41/40	44/41/39	44/41/39	52/49/47	52/49/47
Напряжение питания внутреннего блока	В~Гц/Ф	220-240/50 / 1	220-240/50 / 1	220-240/50 / 1	220-240/50 / 1	220-240/50 / 1
Напряжение питания внешнего блока	В~Гц/Ф	220-240/50 / 1	220-240/50 / 1	220-240/50 / 1	380-415/50 / 3	380-415/50 / 3
Номинальная мощность (охлаждение/обогрев)	кВт	1,55 (0,47-2,30) / 1,49 (0,46-2,25)	2,12 (0,67-3,56) / 2,12 (0,65-3,62)	3,4 (0,71-4,71) / 3,45 (0,47-4,13)	5,0 (1,71-6,6) / 5,0 (1,71-6,7)	5,88 (1,71-6,7) / 5,6 (1,71-6,8)
Размеры внутреннего блока (ШxВxГ)	мм	1000x700x245	1000x700x245	1400x700x245	1400x700x245	1400x700x245
Размеры внешнего блока (ШxВxГ)	мм	800x315x545	900x350x700	970x395x805	940x370x1325	940x370x1325
Размеры упаковки внутреннего блока (ШxВxГ)	мм	1230x830x300	1230x830x300	1630x830x300	1630x830x300	1630x830x300
Размеры упаковки внешнего блока (ШxВxГ)	мм	920x400x620	1020x430x770	1105x495x895	1080x430x1440	1080x430x1440
Вес нетто/брутто внутреннего блока	кг	31/37	32/38	42/48	42/48	42/48
Вес нетто/брутто внешнего блока	кг	37/40	51/55	72/76	92/102	92/102
Напор	Па	25(0~160)	25(0~160)	37(0~160)	50(0~160)	50(0~160)
Диаметр труб (жидкость/газ)	дюйм	1/4" / 1/2"	3/8" / 5/8"	3/8" / 5/8"	3/8" / 3/4"	3/8" / 3/4"
Хладагент / вес	кг	R32 / 1,16	R32 / 1,4	R32 / 2,54	R32 / 3,6	R32 / 3,6
Максимальная длина магистрали	м	30	50	65	65	65
Максимальный перепад высот	м	20	25	30	30	30
Диапазон рабочих температур		-15 °C ~ +52 °C / -15 °C ~ +24 °C				
Марка компрессора		GMCC-Toshiba	GMCC-Toshiba	GMCC-Toshiba	GMCC-Toshiba	GMCC-Toshiba

* Опция

Модельный ряд

	Модель	12 кВт	18 кВт	24 кВт	36 кВт	48 кВт	60 кВт
		Производительность по охлаждению (кВт)					
		3,6	5,0	7,2	10,6	14,0	16,0
Кассетного типа 	BLC_C-HN1_21Y	● <i>(compact)</i>	● <i>(compact)</i>	●	●	●	●
Напольно-потолочного типа 	BLC_CF-HN1_21Y		●	●	●	●	●
Канального типа 	BLC_D-HN1_21Y		●	●	●	●	●
Универсальные внешние блоки 	BLC_O-HN1_21Y	●	●	●	●	●	●
Проводной пульт 	BLC_WC (1x1)	●	●	●	●	●	●
Групповой пульт 	BLC_WGC (1x64)	●	●	●	●	●	●
Модуль коммуникационный (Modbus) 	BLC_MB_20Y	●	●	●	●	●	●

Преимущества

360°
РАСПРЕДЕЛЕНИЕ ВОЗДУХА

Панель с круговым распределением воздушного потока
Новая панель с круговым (360 градусов) распределением воздуха позволяет быстро и равномерно охладить или обогреть помещение

COMPACT
КОМПАКТНЫЙ ВНУТРЕННИЙ БЛОК

Компактный размер
В ассортименте сплит-систем кассетного типа представлены модели компактного размера, которые могут устанавливаться в подвесной потолок типа Armstrong

-15°C
НАДЕЖНАЯ РАБОТА

Работа на охлаждение
Расширенный диапазон работы кондиционера на охлаждение при температуре -15°C на улице.

50 м
ДЛИНА ТРАССЫ

Увеличенная длина трассы до 50 метров
Использование высокопроизводительных Scroll компрессоров ведущих производителей позволило довести максимальную длину трасс до 50 метров

O₂
ПОДМЕС СВЕЖЕГО ВОЗДУХА

Подача свежего воздуха
Полупромышленные сплит-системы Ballu имеют возможность подачи свежего воздуха с улицы. Вентиляция помещения осуществляется даже при закрытых окнах

UNIVERSAL
ВНЕШНИЕ БЛОКИ

Универсальный внешний блок
Подходит к кассетным, канальным, напольно-потолочным внутренним блокам полупромышленной линейки, позволяет оптимизировать складское хранение и сократить издержки



ПОЛУПРОМЫШЛЕННЫЕ СПЛИТ-СИСТЕМЫ **SiberCool**

Лучшее решение для бизнеса (офисов, мини гостиниц и ресторанов)

Когда требуется создать комфортную температуру в помещениях большой площади, на помощь придут полупромышленные сплит-системы Ballu. Мы разработали специально для вас гибкие инновационные решения, которые позволяют создавать, изменять и поддерживать индивидуальные параметры микроклимата в каждом конкретном помещении суперсовременного офиса, торгового центра, складского комплекса или промышленного предприятия.

Профессиональные серии сплит-систем Ballu обладают высокой мощностью, универсальностью крепления и установки, долговечностью в использовании и возможностью работы на охлаждение при внешней температуре до -15 градусов.

JAPANESE TECHNOLOGY
КОМПРЕССОР

-15°C
НАДЕЖНАЯ РАБОТА

4
НАПРАВЛЕНИЯ ПОТОКА ВОЗДУХА

50 м
ДЛИНА ТРАССЫ

UNIVERSAL
ВНЕШНИЕ БЛОКИ

235 мм
УЛЬТРА ТОНКИЕ БЛОКИ

SiberCool

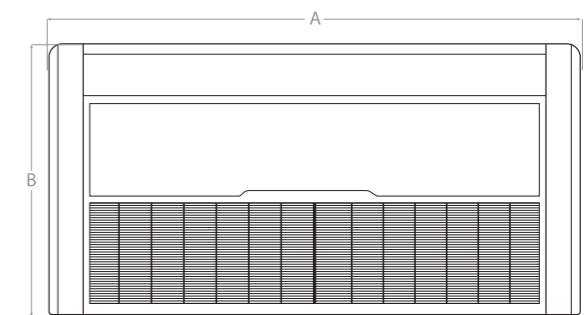
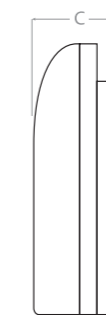
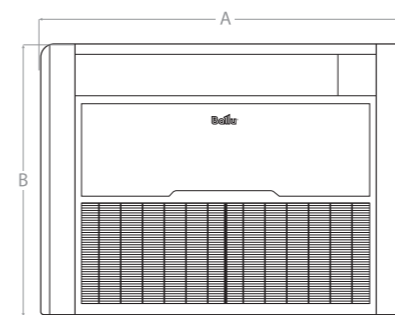


Полупромышленные сплит-системы напольно-потолочного типа



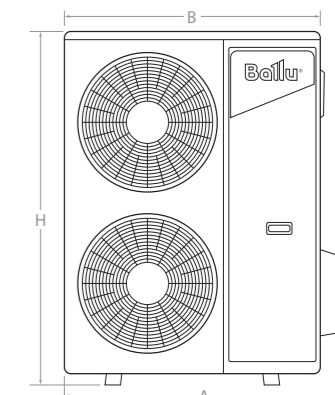
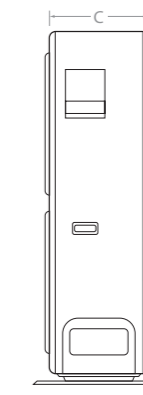
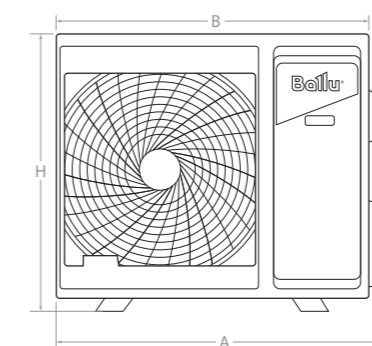
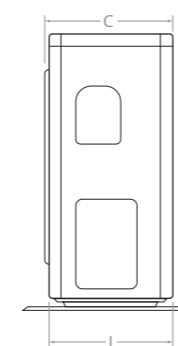
Гибкие инновационные решения, которые легли в основу полупромышленных напольно-потолочных сплит-систем Ballu, позволяют создать оптимальный микроклимат. С помощью этих приборов, оснащенных двумя степ-моторами жалюзи, просто и удобно управлять направлением потока воздуха, прямо с пульта управления, в офисе, мини-гостинице, ресторане.

Установочные размеры и габариты



Модель (внутренний блок) Напольно-потолочные блоки	A, мм	B, мм	C, мм
BLC_CF/in-18HN1_21Y	1000	690	235
BLC_CF/in-24HN1_21Y	1280	690	235
BLC_CF/in-36HN1_21Y	1280	690	235

Модель (внутренний блок) Напольно-потолочные блоки	A, мм	B, мм	C, мм
BLC_CF/in-48HN1_21Y	1650	690	235
BLC_CF/in-60HN1_21Y	1650	690	235



Модель (внешние) Универсальные блоки	A, мм	B, мм	C, мм	D, мм	H, мм	i, мм
BLC_O/out-18HN1_21Y	860	800	315	545	545	315
BLC_O/out-24HN1_21Y	880	825	310	540	655	335
BLC_O/out-36HN1_21Y	1044	970	395	675	805	409

Модель (внешние) Универсальные блоки	A, мм	B, мм	C, мм	D, мм	H, мм	i, мм
BLC_O/out-48HN1_21Y	1010	940	370	625	1325	364
BLC_O/out-60HN1_21Y	1010	940	370	625	1325	364

Технические характеристики

Параметр / Модель		BLC_CF/in-18HN1_21Y	BLC_CF/in-24HN1_21Y	BLC_CF/in-36HN1_21Y	BLC_CF/in-48HN1_21Y	BLC_CF/in-60HN1_21Y
		BLC_O/out-18HN1_21Y	BLC_O/out-24HN1_21Y	BLC_O/out-36HN1_21Y	BLC_O/out-48HN1_21Y	BLC_O/out-60HN1_21Y
Производительность (охлаждение/обогрев)	кВт	5,28/5,6	7,03/7,6	10,55/11,7	14,07/15,24	16,12/17,58
Производительность (охлаждение/обогрев)	BTU	18000/19100	24000/25931	36000/39920	48000/52000	55000/60000
Класс энергоэффективности (EER/COP)	B / A	A / A	B / A	B / A	C / B	
Расход воздуха (внутренний/внешний блок)	м³/ч	950 / 2600	1600 / 3000	1600 / 3850	2000 / 5800	2000 / 5800
Уровень шума (внутреннего блока)	дБ(A)	32	42	42	40	40
Напряжение питания внутреннего блока	B~Гц/Ф	220-240 ~ 50/1	220-240 ~ 50/1	220-240 ~ 50/1	220-240 ~ 50/1	220-240 ~ 50/1
Напряжение питания внешнего блока	B~Гц/Ф	220-240 ~ 50/1	220-240 ~ 50/1	380-415 ~ 50/3	380-415 ~ 50/3	380-415 ~ 50/3
Номинальная мощность (охлаждение/обогрев)	кВт	1,7/1,47	2,15/1,92	3,50/3,24	4,68/4,11	5,55/5,01
Номинальный ток (охлаждение/обогрев)	A	7,5/6,8	9,35/8,35	7,2/7	9,1/9	11/10
Размеры внутреннего блока (ШxВxГ)	мм	1000x690x235	1280x690x235	1280x690x235	1600x690x235	1600x690x235
Размеры внешнего блока (ШxВxГ)	мм	800x545x315	825x655x310	970x805x395	940x1325x370	940x1325x370
Размеры упаковки внутреннего блока (ШxВxГ)	мм	1080x770x325	1360x770x325	1360x770x325	1680x770x325	1680x770x325
Размеры упаковки внешнего блока (ШxВxГ)	мм	920x620x400	945x725x435	1105x895x495	1080x1440x430	1080x1440x430
Вес нетто/брутто внутреннего блока	кг	28 / 32	36/42	36/42	44/50,5	44/50,5
Вес нетто/брутто внешнего блока	кг	36 / 39	48 / 51	64 / 74	95 / 105	99 / 109
Диаметр труб (жидкость/газ)	дюйм	1/4"/1/2"	3/8"/5/8"	3/8"/5/8"	3/8"/3/4"	3/8"/3/4"
Максимальная длина магистрали	м	20	20	30	50	50
Максимальный перепад высот	м	15	15	20	30	30
Хладагент / вес	кг	R410A /1,1	R410A /1,7	R410A /2,25	R410A /3	R410A /3,1
Диапазон рабочих температур (охлаждение/обогрев)		-15 °C ~ +49 °C / -15 °C ~ +24 °C				
Марка компрессора		HIGHLY	GMCC	Landa (GREE)	GMCC	GMCC

* Опция

360°
РАСПРЕДЕЛЕНИЕ
ВОЗДУХА

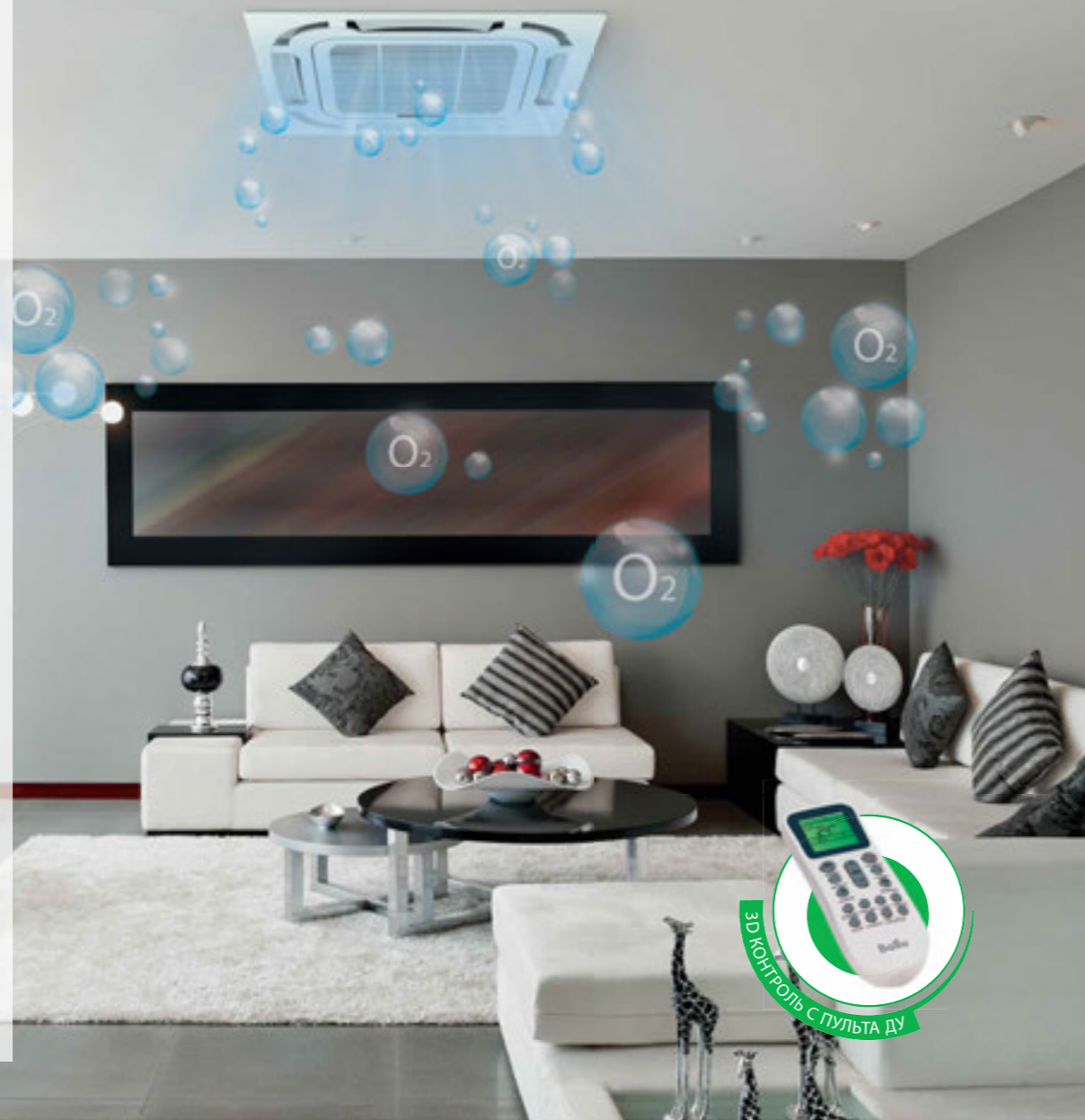
-15°C
НАДЕЖНАЯ
РАБОТА

ПОМПА
ВСТРОЕННАЯ
ДРЕНАЖНАЯ

50 м
ДЛИНА
ТРАССЫ

UNIVERSAL
ВНЕШНИЕ
БЛОКИ

O₂
ПОДМЕС СВЕЖЕГО
ВОЗДУХА

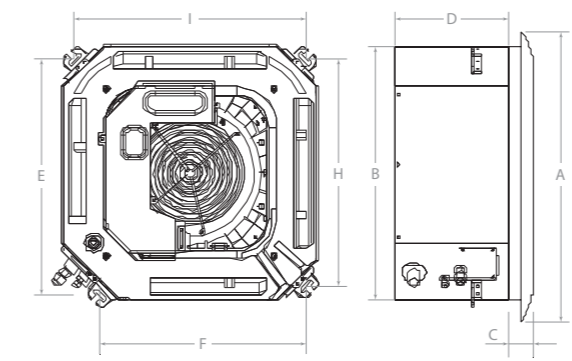


Полупромышленные сплит-системы кассетного типа

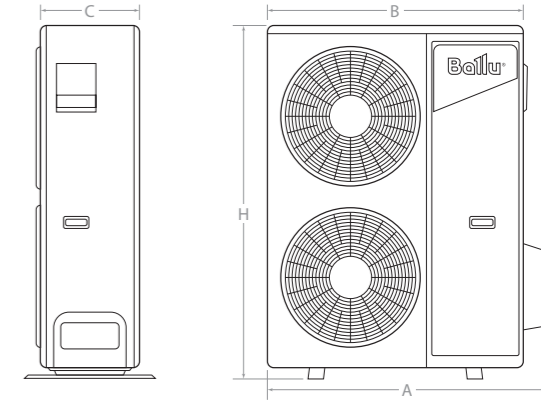
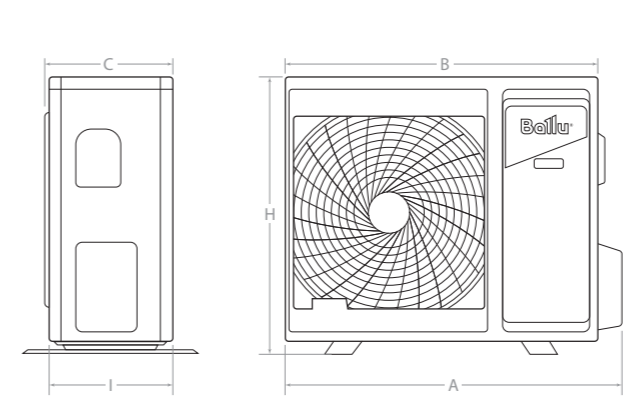


Полупромышленные кассетные сплит-системы Ballu оснащены опцией «зимний комплект» и оптимизированным алгоритмом системы управления. Сплит-система способна охлаждать помещения до 165 кв.м. даже при действительно низких температурах за окном. Кассетные сплит-системы Ballu также эффективны в режимах осушения и обогрева воздуха.

Установочные размеры и габариты



Модель	A, мм	B, мм	C, мм	D, мм	E, мм	F, мм	H, мм	I, мм
Кассетные блоки								
BLC_C/in-12HN1_21Y	650	570	55	260	530	463	511	515
BLC_C/in-18HN1_21Y	650	570	55	260	530	463	511	515
BLC_C/in-24HN1_21Y	950	835	55	250	675	778	679	771
BLC_C/in-36HN1_21Y	950	835	55	250	675	778	679	771
BLC_C/in-48HN1_21Y	950	835	55	290	675	778	679	771
BLC_C/in-60HN1_21Y	950	835	55	320	675	778	679	771



Модель (внешние)	A, мм	B, мм	C, мм	D, мм	H, мм	i, мм
Универсальные блоки						
BLC_O/out-12HN1_21Y	780	730	285	540	545	280
BLC_O/out-18HN1_21Y	860	800	315	545	545	315
BLC_O/out-24HN1_21Y	880	825	310	540	655	335
BLC_O/out-36HN1_21Y	1030	946	410	403	810	673

Модель (внешние)	A, мм	B, мм	C, мм	D, мм	H, мм	i, мм
Универсальные блоки						
BLC_O/out-48HN1_21Y	1010	940	370	625	1325	364
BLC_O/out-60HN1_21Y	1010	940	370	625	1325	364

Технические характеристики

Параметр / Модель		BLC_C/in-12HN1_21Y BLC_O/out-12HN1_21Y панель BLC-PC_21Y	BLC_C/in-18HN1_21Y BLC_O/out-18HN1_21Y панель BLC-PC_21Y	BLC_C/in-24HN1_21Y BLC_O/out-24HN1_21Y панель BLC-PS_21Y	BLC_C/in-36HN1_21Y BLC_O/out-36HN1_21Y панель BLC-PS_21Y	BLC_C/in-48HN1_21Y BLC_O/out-48HN1_21Y панель BLC-PS_21Y	BLC_C/in-60HN1_21Y BLC_O/out-60HN1_21Y панель BLC-PS_21Y
Производительность (охлаждение/обогрев)	кВт	3,52/3,81	5,28/5,6	7,03/7,2	10,6/11,7	14,07/15,24	16,12/17,6
Производительность (охлаждение/обогрев)	BTU	12000/13000	18000/19100	24000/24500	36000/39920	48000/52000	55000/60000
Класс энергоэффективности (EER/COP)	B / D	B / B	A / A	B / B	B / B	C / D	
Расход воздуха (внутренний/внешний блок)	м³/ч	760/1700	760/2600	1450/3000	1500/3850	1800/5800	1800/5800
Уровень шума внутреннего блока	дБ(A)	46	46	49/45/39	50/45/39	53/51/47	53/51/47
Напряжение питания внутреннего блока	B~ГцФ	220-240 ~ 50/1	220-240 ~ 50/1	220-240 ~ 50/1	220-240 ~ 50/1	220-240 ~ 50/1	220-240 ~ 50/1
Напряжение питания внешнего блока	B~ГцФ	220-240 ~ 50/1	220-240 ~ 50/1	220-240 ~ 50/1	380-415 ~ 50/3	380-415 ~ 50/3	380-415 ~ 50/3
Номинальная мощность (охлаждение/обогрев)	кВт	1,16/1,22	1,7/1,64	2,15/1,82	3,5/3,34	4,68/4,34	5,55/5,57
Номинальный ток (охлаждение/обогрев)	A	5,32/5,6	7,80/7,52	9,35/8,48	7,2/7	9,1/9	11/10
Размеры внутреннего блока (ШxВxГ)	мм	570x260x570	570x260x570	835x250x835	835x250x835	835x290x835	835x290x835
Размеры внешнего блока (ШxВxГ)	мм	730x545x285	800x545x315	825x655x310	970x805x395	940x1325x370	940x1325x370
Размеры панели (ШxВxГ)	мм	650x650x55	650x650x55	950x950x55	950x950x55	950x950x55	950x950x55
Размеры упаковки внутреннего блока (ШxВxГ)	мм	655x295x655	655x295x655	910x310x910	910x310x910	910x350x910	910x350x910
Размеры упаковки внешнего блока (ШxВxГ)	мм	850x620x370	920x620x400	945x725x435	1105x895x495	1080x1440x430	1080x1440x430
Вес нетто/брутто внутреннего блока	кг	17 / 20	17 / 20	27 / 30	28 / 31	28 / 32	28 / 32
Вес нетто/брутто панели	кг	2,2 / 3,7	2,2 / 3,7	5,3 / 7,8	5,3 / 7,8	5,3 / 7,8	5,3 / 7,8
Вес нетто/брутто внешнего блока	кг	34 / 37	36 / 39	48 / 51	64 / 74	95 / 105	99 / 109
Диаметр труб (жидкость/газ)	дюйм	1/4"/1/2"	1/4"/1/2"	3/8"/5/8"	3/8"/5/8"	3/8"/3/4"	3/8"/3/4"
Максимальная длина магистрали	м	20	20	20	30	50	50
Максимальный перепад высот	м	15	15	15	20	30	30
Хладагент / вес	кг	R410A/0,75	R410A/1,1	R410A/1,7	R410A/2,25	R410A/3	R410A/3,1
Диапазон рабочих температур (охлаждение/обогрев)		-15°C ~ +49°C / -15°C ~ +24°C					
Марка компрессора		LD	HIGHLY	GMCC	Landa (GREE)	GMCC	GMCC

JAPANESE TECHNOLOGY
КОМПРЕССОР

-15 °C
НАДЕЖНАЯ РАБОТА

29 см
ВЫСОТА БЛОКА

50 м
ДЛИНА ТРАССЫ

FILTER
ФИЛЬТР В КОМПЛЕКТЕ

O₂
ПОДМЕС СВЕЖЕГО ВОЗДУХА

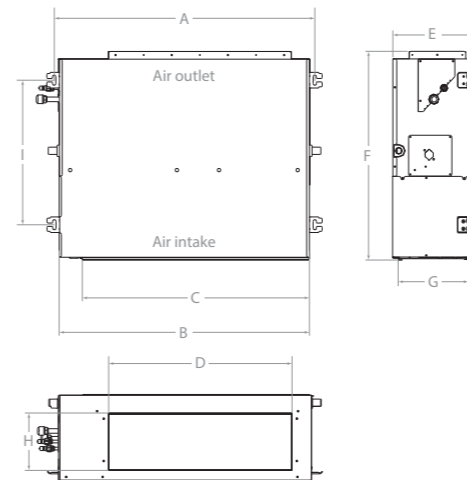


Полупромышленные сплит-системы канального типа

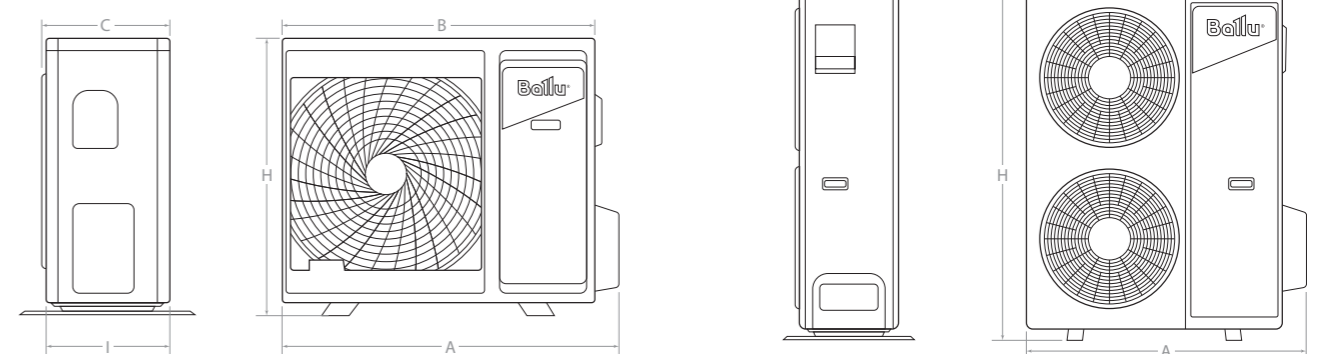


Канальные сплит-системы Ballu – это ультратонкие приборы, с высотой блока всего 29 см, для организации кондиционирования помещений различного типа, при необходимости скрытого монтажа. Сплит-система имеет возможность забора воздуха с двух сторон: снизу и сзади, при этом доступна опция подмеса свежего воздуха снаружи и эффективная работа на охлаждение до -15 °C наружного воздуха.

Установочные размеры и габариты



Модель (внутренний блок)	A, мм	B, мм	C, мм	D, мм	E, мм	F, мм	G, мм	H, мм	I, мм
Канальные блоки									
BLC_D/in-18HN1_21Y	927	890	810	652	290	735	250	202	510
BLC_D/in-24HN1_21Y	927	890	810	652	290	735	250	202	510
BLC_D/in-36HN1_21Y	927	890	810	652	290	735	250	202	510
BLC_D/in-48HN1_21Y	1287	1250	1175	967	290	735	250	183	510
BLC_D/in-60HN1_21Y	1287	1250	1175	967	320	735	250	183	510



Модель (внешние)	A, мм	B, мм	C, мм	D, мм	H, мм	i, мм
Универсальные блоки						
BLC_O/out-18HN1_21Y	860	800	315	545	545	315
BLC_O/out-24HN1_21Y	880	825	310	540	655	335
BLC_O/out-36HN1_21Y	1044	970	395	675	805	409

Модель (внешние)	A, мм	B, мм	C, мм	D, мм	H, мм	i, мм
Универсальные блоки						
BLC_O/out-48HN1_21Y	1010	940	370	625	1325	364
BLC_O/out-60HN1_21Y	1010	940	370	625	1325	364

Технические характеристики

Параметр / Модель		BLC_D/in-18HN1_21Y	BLC_D/in-24HN1_21Y	BLC_D/in-36HN1_21Y	BLC_D/in-48HN1_21Y	BLC_D/in-60HN1_21Y
		BLC_O/out-18HN1_21Y	BLC_O/out-24HN1_21Y	BLC_O/out-36HN1_21Y	BLC_O/out-48HN1_21Y	BLC_O/out-60HN1_21Y
Производительность (охлаждение/обогрев)	кВт	5,28/5,6	7,03/7,4	10,55/11,7	14,07/15,24	16,12/17,58
Производительность (охлаждение/обогрев)	BTU	18000/19100	24000/25250	36000/39920	48000/52000	55000/60000
Класс энергоэффективности (EER/COP)	B/A	A/A	B/A	B/A	C/B	
Расход воздуха (внутренний/внешний блок)	м³/час	1000 / 2600	1400 / 3000	1650 / 3850	2400 / 5800	2600 / 5800
Уровень шума	дБ(A)	32	42	43	44	45
Напряжение питания внутреннего блока	В~Гц/Ф	220-240 ~ 50/1	220-240 ~ 50/1	220-240 ~ 50/1	220-240 ~ 50/1	220-240 ~ 50/1
Напряжение питания внешнего блока	В~Гц/Ф	220-240 ~ 50/1	220-240 ~ 50/1	380-415 ~ 50/3	380-415 ~ 50/3	380-415 ~ 50/3
Номинальная мощность (охлаждение/обогрев)	кВт	1,73/1,47	2,15/1,87	3,5/3,24	4,68/4,06	5,55/5,01
Номинальный ток (охлаждение/обогрев)	A	7,5 / 6,8	9,35 / 8,13	7,2 / 7	9,1 / 9	11 / 10
Размеры внутреннего блока (ШxВxГ)	мм	890x290x735	890x290x735	890x290x735	1250x290x735	1250x320x735
Размеры внешнего блока (ШxВxГ)	мм	800x545x315	825x655x310	970x805x395	940x1325x370	940x1325x370
Размеры упаковки внутреннего блока (ШxВxГ)	мм	1070x360x800	1070x360x800	1070x360x800	1430x360x800	1430x390x800
Размеры упаковки внешнего блока (ШxВxГ)	мм	920x620x400	945x725x435	1105x895x495	1080x1440x430	1080x1440x430
Вес нетто/брутто внутреннего блока	кг	32/37	33/38	35/39	45/51	50/56
Вес нетто/брутто внешнего блока	кг	36 / 39	48 / 51	64 / 74	95 / 105	99 / 109
Напор	Па	50	50	50	80	80
Диаметр труб (жидкость/газ)	дюйм	1/4"/1/2"	3/8"/5/8"	3/8"/5/8"	3/8"/3/4"	3/8"/3/4"
Хладагент / вес	кг	R410A / 1,1	R410A / 1,7	R410A / 2,25	R410A / 3	R410A / 3,1
Максимальная длина магистрали	м	20	20	30	50	50
Максимальный перепад высот	м	15	15	20	30	30
Диапазон рабочих температур		-15 °C ~ +49 °C / -15 °C ~ +24 °C				
Марка компрессора		HIGHLY	GMCC	Landa (GREE)	GMCC	GMCC

* Опция

JAPANESE
TECHNOLOGY

КОМПРЕССОР

2000 м³
ЧАС

МОЩНЫЙ
ВОЗДУШНЫЙ
ПОТОК

4D

РАСПРЕДЕЛЕНИЕ
ПОТОКА ВОЗДУХА

SUPER

РЕЖИМ РАБОТЫ
НА ОХЛАЖДЕНИЕ

24 ЧАСА

ТАЙМЕР РАБОТЫ
ПРИБОРА

ТЭН

ВСТРОЕННЫЙ

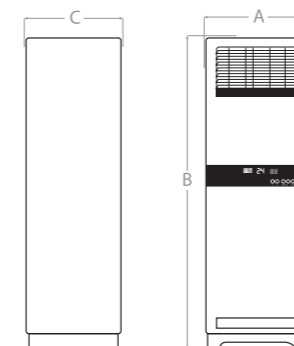
2000
м³/ч

Полупромышленные сплит-системы колонного типа FLOOR STANDING

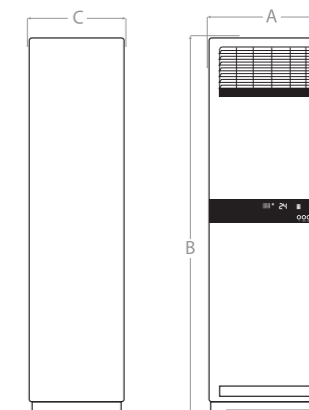


Незаменимы в условиях, когда нет возможности традиционного монтажа сплит-системы на стену или потолок. Мощный воздушный поток (2000 м³/ч) и вертикальные автоматические жалюзи с поворотом на 160° позволяют кондиционерам быстро и эффективно подавать воздух на большие расстояния. Оптимальны для просторных помещений сложной формы с высокими потолками.

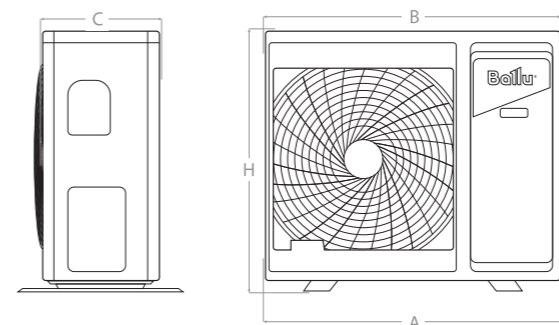
Установочные размеры и габариты



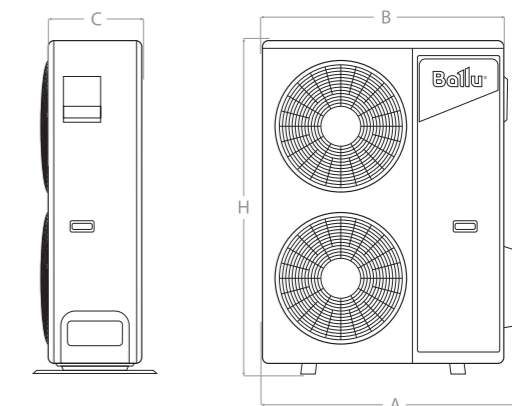
Модель (внутренние блоки) Колонные сплит-системы	A, мм	B, мм	C, мм
BFS/in-24HN1	500	1760	280



Модель (внутренние блоки) Колонные сплит-системы	A, мм	B, мм	C, мм
BFS/in-48HN1	580	1870	380
BFS/in-60HN1	580	1870	380



Модель (внешние блоки) Универсальные блоки	A, мм	B, мм	C, мм	H, мм
BFS/out-24HN1	860	823	310	665



Модель (внешние блоки) Универсальные блоки	A, мм	B, мм	C, мм	H, мм
BFS/out-48HN1	1025	950	340	1050
BFS/out-60HN1	1025	950	340	1386

Технические характеристики

Параметр / Модель		BFS/in-24HN1 BFS/out-24HN1	BFS/in-48HN1 BFS/out-48HN1	BFS/in-60HN1 BFS/out-60HN1
Производительность (охлаждение/обогрев)	BTU	24566 / 27705	47768 / 51180	54592 / 58004
Производительность (охлаждение/обогрев +ТЭН)	кВт	7,2 / 8,12+2,5	14 / 15 + 3,6	16 / 17 + 3,6
Класс энергоэффективности (EER/COP)		A/A	B/B	B/B
Расход воздуха (внутренний/внешний)	м ³ /ч	1100/2700	2000/5800	2000/5800
Уровень шума (внутренний/внешний)	дБ(A)	38/57	48/55	48/58
Напряжение питания	В~Гц	220-240/50,1	380-415/50,3	380-415/50,3
Номинальная мощность (охлаждение/обогрев)	кВт	2,24 / 2,23 + 2,5	4,65 / 4,4 + 3,6	5,31 / 5,64+3,6
Номинальный ток (охлаждение/обогрев)	А	10,1+9,6	8 / 7,6+6,4	9/9,5+6,4
Размеры внутреннего блока (Ш×В×Г)	мм	500×1760×280	580×1870×380	580×1870×380
Размеры внешнего блока (Ш×В×Г)	мм	860×665×310	950×1050×340	950×1386×340
Размеры упаковки внутреннего блока (Ш×В×Г)	мм	610×1890×410	690×2000×480	690×2000×480
Размеры упаковки внешнего блока (Ш×В×Г)	мм	990×450×740	1110×460×1200	1110×460×1530
Вес нетто/брутто внутреннего блока	кг	37/45	55/66	55/66
Вес нетто/брутто внешнего блока	кг	51/57	96/103	106/116
Диаметр труб (жидкость/газ)	дюйм	1/4" / 1/2"	3/8"/3/4"	3/8"/3/4"
Масса предзаправленного хладагента	г	R410A/2030	R410A/2400	R410A/3100
Диапазон рабочих температур (охлаждение/обогрев)		-15 °С ~ +43 °С / -10 °С ~ +24 °С		
Марка компрессора		HIGHLY-HITACHI	HIGHLY-HITACHI	HIGHLY-HITACHI

до 64
ВНУТРЕННИХ
БЛОКОВ

ЛЮБАЯ
КОМБИНАЦИЯ
ВНУТРЕННИХ
БЛОКОВ

СКАНИРОВАНИЕ
И ДИАГНОСТИКА
ВСТРОЕННЫЕ
АВТОМАТИЧЕСКИЕ

УПРАВЛЕНИЕ
НЕСКОЛЬКИМИ
БЛОКАМИ
С ОДНОГО ПУЛЬТА



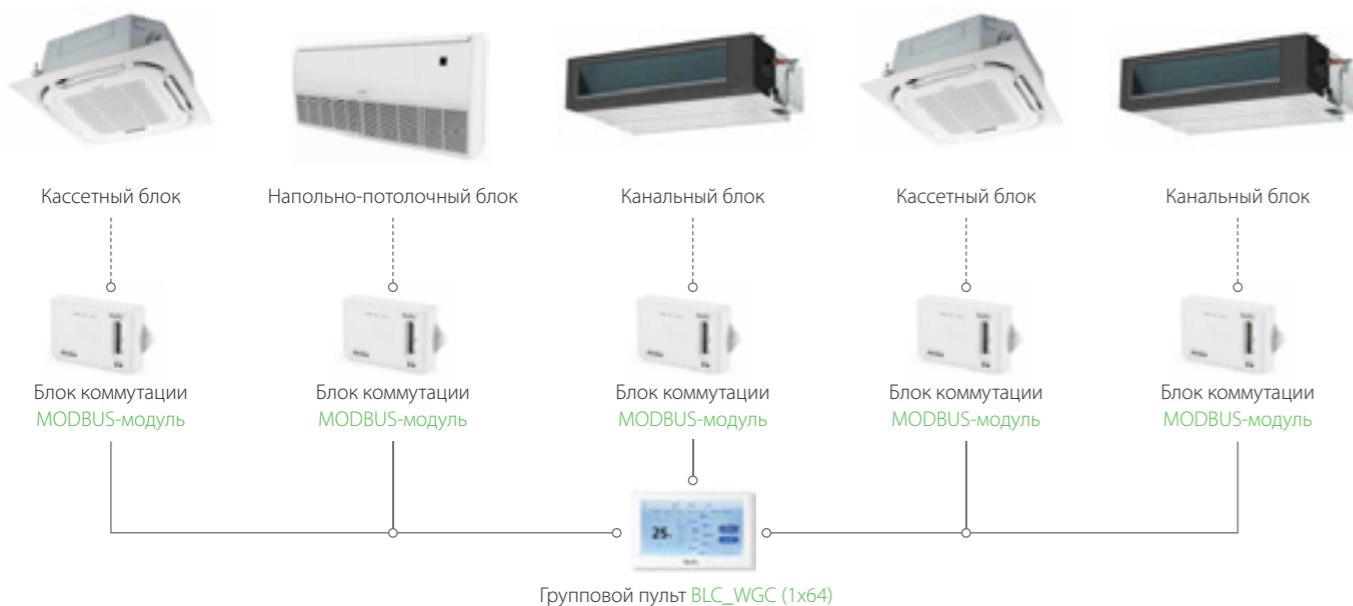
Интеллектуальные системы управления полупромышленных сплит-систем Ballu MODBUS-модуль



На сегодняшний день системы управления зданием (BMS) повсеместно внедряются во всем мире. BMS представляет собой компьютерную систему управления, контролирующую и обеспечивающую мониторинг, всего технического оборудования, находящегося в здании. Modbus-модуль BLC_MB_20Y служит ретранслятором между блоком кондиционера и программируемым логическим контроллером (ПЛК). Применение данного Modbus-модуля позволяет обеспечить полномасштабное удаленное управление полупромышленными сплит-системами Ballu.

Групповое управление в полупромышленных сплит-системах Ballu

Современное инженерное решение, которое позволяет управлять до 64 внутренними блоками с одного пульта. Теперь нет необходимости к каждому внутреннему блоку сплит-системы устанавливать собственный пульт управления.



Преимущества от использования группового пульта BLC_WGC (1x64):

- Комбинация из любых внутренних блоков (кассетные, напольно-потолочные, канальные).
- Регулировка режима работы, скоростью воздушного потока, заданной температурой и др
- Удобный интерактивный интерфейс управления и мониторинга

*Устройства BLC_WGC (1x64), BLC_MB_20Y совместимы только с полупромышленными сплит-системами серии BLC, BLCI

