

Бытовые инверторные мультисплит системы **серии Free Match**

WiFi Удалённое управление (опция)

4D Воздушный поток

A+ Энерго-эффективность

DC Технология «Smart DC Inverter»

80_м Максимальная длина трассы



☆ Преимущества

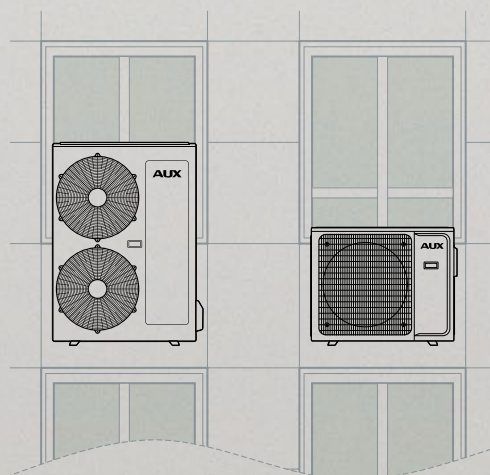
- Технология «Smart DC Inverter»;
- Подключение от двух до пяти внутренних блоков к одному внешнему;
- Энергоэффективность высокого класса: A+;
- Низкий уровень шума (от 21дБ);
- Охлаждение при низкой температуре наружного воздуха (до -10°C);
- Обогрев при низкой температуре наружного воздуха (до -15°C);
- Длина трасс до 80 метров;
- Перепад высот между блоками до 15 метров;
- Четыре различных типа внутренних блоков могут работать в одной системе;
- Широкий диапазон мощностей внутренних блоков: от 2,1 до 5,3 кВт (охлаждение);
- Широкий диапазон мощностей наружных блоков: от 4 до 12 кВт;
- Самодиагностика, авторестарт;
- Теплообменник наружного блока с антикоррозионным покрытием.

🔧 Функциональность и комфорт

Инверторные мультисистемы AUX разработаны специально для создания комфортного микроклимата в загородных домах, квартирах большой площади, кафе, офисах небольшой площади. Система может включать до пяти внутренних блоков различной мощности и всего один наружный блок, что позволяет сохранить привлекательный внешний вид фасада здания. Использование мультисистем AUX предоставляет широкий выбор внутренних блоков: настенные, канальные, кассетные, напольно-потолочные модели, с производительностью охлаждения от 2,1 до 5,6 кВт. Система позволяет настраивать работу каждого внутреннего блока индивидуально (в пределах одного режима - холод или тепло), что позволяет создавать комфортный микроклимат в каждой комнате, независимо от остальных.

⚙ Уменьшенные габариты

Новейшие технические разработки, использованные при создании наружных блоков серии Free Match производительностью 10 кВт и 12 кВт, позволили «упаковать» высокопроизводительные компоненты в компактный корпус. Подобное решение позволит разместить наружный блок там, где раньше для него не хватало бы места, а также минимизировать видимость блока из помещения, что может являться раздражающим фактором при использовании мульти-сплит систем других производителей.



⚙️ Внешние блоки мультисистем AUX R410A



AM2-H14/4DR1
AM2-H18/4DR1B



AM3-H21/4DR1
AM3-H27/4DR1B



AM4-H36/4DR1B
AM5-H42/4DR1B

Наружный блок		AM2-H14/ 4DR1	AM2-H18/ 4DR1B	AM3-H21/ 4DR1	AM3-H27/ 4DR1B	AM4-H36/ 4DR1B	AM5-H42/ 4DR1B
Комбинация внутренних блоков		1 наружный 2 внутренних	1 наружный 2 внутренних	1 наружный 3 внутренних	1 наружный 3 внутренних	1 наружный 4 внутренних	1 наружный 5 внутренних
Производит. (охлаждение)	кВт	4,1 (1,8-4,51)	5,3 (2,0-5,83)	6,1 (2,2-6,71)	7,9 (2,3-8,69)	10,5 (2,5-11,0)	12,0 (2,77-12,8)
Производительность (обогрев)	кВт	4,8 (2,05-5,28)	5,6 (2,21-6,16)	6,6 (2,39-7,26)	8,2 (2,45-9,02)	11,0 (2,67-11,2)	13,0 (2,96-13,18)
Потреб. мощность (охлаждение)	кВт	1,24 (0,19-2,1)	1,75 (0,28-2,3)	1,92 (0,35-2,8)	2,46 (0,56-3,4)	3,6 (0,68-4,93)	4,45 (0,75-5,45)
Потреб. мощность (обогрев)	кВт	1,15 (0,19-2,1)	1,54 (0,28-2,3)	1,78 (0,35-2,8)	2,27 (0,56-3,4)	3,4 (0,53-3,95)	3,8 (0,6-4,45)
Рабочий ток	А	5,4/5,0	7,6/6,7	8,3/7,8	10,7/9,8	15,97/15,08	19,74/16,86
Энергоэффективность (EER/COP)		3,31/4,17	3,03/3,64	3,18/3,71	3,21/3,61	2,92/3,24	2,72/3,42
Расход воздуха	м³/час	2100	2100	2700	2700	4000	4200
Уровень шума	дБ (А)	54	55	56	58	61	61
Размеры нар. блока (Ш×Г×В)	мм	800×315×545	800×315×545	822×302×655	822×302×655	985×395×808	985×395×808
Вес (нетто/брутто)	кг	34/37	36/39	44/47	46/49	76,5/81,5	78,5/83,5
Диаметр труб (жидкость/газ)	мм	2×6,35/2×9,52	2×6,35/2×9,52	3×6,35/3×9,52	3×6,35/3×9,52	4×6,35/4×9,52	5×6,35/5×9,52
Макс. дл. трассы (до блока/общая)	м	25/40	25/40	30/60	30/60	35/80	35/80
Максимальный перепад высот	м	15	15	15	15	15	15
Диапазон раб. температур (охл.)	°С	-10~52	-10~52	-10~52	-10~52	-15~52	-15~52
Диапазон раб. температур (обогр.)	°С	-15~24	-15~24	-15~24	-15~24	-15~24	-15~24

⚙️ Внешние блоки мультисистем AUX R32

Наружный блок		AM2-H14/ 4DR2	AM2-H18/ 4DR2	AM3-H21/ 4DR2	AM3-H27/ 4DR2	AM4-H36/ 4DR2	AM5-H42/ 4DR2
Комбинация внутренних блоков		1 наружный 2 внутренних	1 наружный 2 внутренних	1 наружный 3 внутренних	1 наружный 3 внутренних	1 наружный 4 внутренних	1 наружный 5 внутренних
Производит. (охлаждение)	кВт	4,1 (1,8-4,51)	5,3 (2,0-5,83)	6,2 (2,2-6,71)	7,9 (2,3-8,69)	10,5 (2,5-11,0)	12,0 (2,77-12,7)
Производительность (обогрев)	кВт	4,5 (2,05-5,28)	5,6 (2,21-6,16)	6,6 (2,39-7,26)	8,2 (2,45-9,02)	11,0 (2,67-11,2)	13,0 (2,96-13,1)
Потреб. мощность (охлаждение)	кВт	1,24 (0,198-2,1)	1,64 (0,28-2,3)	1,92 (0,35-2,8)	2,44 (0,56-3,4)	3,95 (0,68-4,93)	4,45 (0,75-5,45)
Потреб. мощность (обогрев)	кВт	1,15 (0,19-2,1)	1,48 (0,28-2,3)	1,78 (0,35-2,8)	2,21 (0,56-3,4)	3,15 (0,53-3,85)	3,75 (0,6-4,35)
Рабочий ток	А	5,39/5,0	7,13/6,43	8,35/7,74	10,61/9,61	17,5/13,96	19,72/16,62
Энергоэффективность (EER/COP)		3,31/3,91	3,23/3,78	3,23/3,71	3,24/3,71	2,66/3,49	2,7/3,47
Уровень шума	дБ (А)	53	54	56	57	61	61
Размеры нар. блока (Ш×Г×В)	мм	785×300×555	785×300×555	900×350×700	900×350×700	985×395×808	985×395×808
Вес (нетто)	кг	30	30	41,5	44,5	74	75
Диаметр труб (жидкость/газ)	мм	2×6,35/2×9,52	2×6,35/2×9,52	3×6,35/3×9,52	3×6,35/3×9,52	4×6,35/4×9,52	5×6,35/5×9,52
Макс. дл. трассы (до блока/общая)	м	25/40	25/40	30/60	30/60	35/80	35/80
Максимальный перепад высот	м	15	15	15	15	15	15
Диапазон раб. температур (охл.)	°С	-15~52	-15~52	-15~52	-15~52	-15~52	-15~52
Диапазон раб. температур (обогр.)	°С	-15~24	-15~24	-15~24	-15~24	-15~24	-15~24

Бытовые инверторные мультисплит системы **серии Free Match**

⚙ Настенные внутренние блоки Free Match универсальные для R410A и R32



Электропривод жалюзи, 4D



Новая крыльчатка вентилятора. Мощность воздушного потока выше на 15%



Подключение с 2х сторон



В комплекте



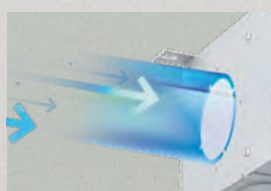
220-240В, 50Гц

Внутренний блок		AMWM-H07/4R1v2	AMWM-H09/4R1v2	AMWM-H12/4R1v2	AMWM-H18/4R1v2	AMWM-H07/4R2(J)	AMWM-H09/4R2(J)	AMWM-H12/4R2(J)	AMWM-H18/4R2(J)
Фреон	-	R410A	R410A	R410A	R410A	R32	R32	R32	R32
Произв. (охл.)	кВт	2,05 (1,0-3,0)	2,55 (1,0-3,3)	3,55 (1,2-3,8)	5,1 (1,9-5,5)	2,05 (1,13-2,7)	2,58 (1,4-3,3)	3,5 (1,7-3,7)	5,27 (2,5-5,8)
Произв. (обогр.)	кВт	2,15 (1,1-3,0)	2,65 (1,1-3,3)	3,55 (1,2-3,8)	5,4 (1,4-5,6)	2,15 (0,98-2,5)	2,7 (1,2-3,0)	3,5 (1,5-3,7)	5,37 (2,25-5,8)
Расх. возд. (внутр.)	м³/час	570/450/395	570/450/395	570/450/395	1000/860/690	600/550/500/400/250	600/450/395	600/450/395	850/730/650/550/380
Ур. звук. давл. (ББ)	дБ (А)	24/27/29/33	24/27/29/33	24/27/29/33	29/32/35/38	21/30/34/39/43	21/30/34/39/43	21/30/34/39/43	27/35/40/45/47
Размеры (ББ) (Ш×В×Г)	мм	800×300×198	800×300×198	800×300×198	970×315×235	792×201×292	792×201×292	792×201×292	940×224×316
Вес (ББ) (нет./бр.)	кг	10/11,5	10/11,5	10/11,5	13/16	8,5	8,5	8,5	11,5
Диам. труб (жидк./газ)	мм	6,35/9,52	6,35/9,52	6,35/9,52	6,35/12,7	6,35/9,52	6,35/9,52	6,35/9,52	6,35/9,52
Дренаж	мм	16	16	16	16	D16/D14	D16/D14	D16/D14	D16/D14

⚙ Канальные внутренние блоки Free Match универсальные для R410A и R32



Забор воздуха снизу



Подмес свежего воздуха



Вывод дренажа с двух сторон



В комплекте

Опция



* Для установки лицевой панели необходимо изготовить переходник

R410A, 220-240В, 50Гц

Внутренний блок		AMSD-H07/4R2	AMSD-H09/4R2	AMSD-H12/4R2	AMSD-H18/4R2
Фреон	-	R32	R32	R32	R32
Произв. (охл.)	кВт	2,2 (1,13-2,7)	2,6 (1,5-3,55)	3,6 (1,71-3,85)	5,1 (2,5-5,8)
Произв. (обогр.)	кВт	2,5 (1,34-3,17)	2,9 (1,7-3,65)	3,92 (1,9-4,0)	5,8 (2,84-6,4)
Расх. возд. (внутр.)	м³/час	600/450/380	600/450/380	680/560/450	860/660/600
Статич. давление	Па	10 (0~15)	10 (0~15)	10 (0~15)	10 (0~15)
Ур. звук. давл. (ББ)	дБ (А)	30/33/37	30/33/37	31/34/38	33/35/39
Размеры (ББ) (Ш×В×Г)	мм	700×470×200	700×470×200	700×470×200	1000×470×200
Вес (ББ) (нет./бр.)	кг	18,5	18,5	18,5	24
Диам. труб (жидк./газ)	мм	6,35/9,52	6,35/9,52	6,35/9,52	6,35/9,52
Дренаж	мм	16	16	16	16
Разм. панели (Ш×В×Г)	мм	855×185×96	855×185×96	855×185×96	1175×185×96

Напольно-потолочные внутренние блоки Free Match универсальные для R410A и R32



Подмес свежего воздуха



Точная регулировка угла наклона для облегчения отвода дренажа



Вывод дренажа с двух сторон



Опция

В комплекте



R410A, 220-240В, 50Гц

Внутренний блок		AMCF-H09/4R2	AMCF-H12/4R2	AMCF-H18/4R2
Фреон	-	R32	R32	R32
Произв. (охл.)	кВт	2,8 (1,5-3,55)	3,6 (1,7-3,7)	5,3 (2,5-5,6)
Произв. (обогр.)	кВт	3,0 (1,6-3,81)	3,9 (2,03-4,42)	5,8 (3,03-7,03)
Расх. возд. (внутр.)	м³/час	840/700/580	840/700/580	900/720/600
Ур. звук. давл. (ВБ)	дБ (А)	31/34/40	31/34/40	33/35/42
Размеры (ВБ) (Ш×В×Г)	мм	1000×690×235	1000×690×235	1000×690×235
Вес (ВБ) (нет./бр.)	кг	27/30	27/30	28/31
Диам. труб (жидк./газ)	мм	6,35/9,52	6,35/9,52	6,35/9,52
Дренаж	мм	20	20	20

Кассетные внутренние блоки Free Match R410A и R32



Легкий доступ



Встроенный дисплей



Новая помпа сниженный шум и вибрация



Опция

В комплекте



220-240В, 50Гц

Внутренний блок		AMCA-H09/4R1	AMCA-H12/4R1	AMCA-H18/4R1	AMCA-H09/4R2	AMCA-H12/4R2	AMCA-H18/4R2
Фреон	-	R410A	R410A	R410A	R32	R32	R32
Произв. (охл.)	кВт	2,8 (1,5-3,55)	3,6 (1,7-3,7)	5,0 (2,5-5,6)	2,8 (1,5-3,55)	3,6 (1,7-3,7)	5,3 (2,5-5,6)
Произв. (обогр.)	кВт	3,0 (1,6-3,81)	3,9 (2,03-4,42)	5,6 (3,03-7,03)	3,0 (1,6-3,81)	3,9 (2,03-4,42)	5,6 (3,03-7,03)
Расх. возд. (внутр.)	м³/час	700/600/530	700/600/530	700/600/530	700/600/530	700/600/530	760/650/580
Ур. звук. давл. (ВБ)	дБ (А)	35/41/45	35/41/45	35/41/45	35/41/45	35/41/45	39/41/45
Размеры (ВБ) (Ш×В×Г)	мм	570×570×260	570×570×260	570×570×260	570×570×260	570×570×260	570×570×260
Разм. панели (Ш×В×Г)	кг	650×650×55	650×650×55	650×650×55	650×650×55	650×650×55	650×650×55
Вес (ВБ) (нет./бр.)	кг	18,0/21,0	18,0/21,0	18,0/21,0	18,0/21,0	18,0/21,0	18,0/21,0
Вес панели (нет./бр.)	кг	2,2/5	2,2/5	2,2/5	2,2/5	2,2/5	2,2/5
Диам. труб (жидк./газ)	мм	6,35/9,52	6,35/9,52	6,35/9,52	6,35/9,52	6,35/9,52	6,35/9,52
Дренаж	мм	20	20	20	20	20	20

✂ Возможные комбинации внутренних блоков R410A

AM2-H14/4DR1		AM2-H18/4DR1		AM3-H21/4DR1			
один блок	два блока	один блок	два блока	один блок	два блока	три блока	
7	7+7	-	7+7 9+9	18	7+7 9+9	7+7+7	7+9+9
9	7+9 9+9	9	7+9 9+12	24	7+9 9+12	7+7+9	9+9+9
12		12	7+12		7+12 9+18	7+7+12	
18		18			7+18 12+12		

AM3-H27/4DR1			AM4-H36/4DR1							
один блок	два блока	три блока	один блок	два блока	три блока			четыре блока		
18	7+12 9+18	7+7+7 7+9+18	18	7+12 9+24	7+7+7 7+9+18 9+9+18	7+7+7+7 7+7+12+12 9+9+9+9				
24	7+18 9+24	7+7+9 7+12+12	24	7+18 12+12	7+7+9 7+9+24 9+9+24	7+7+7+9 7+7+12+18 9+9+9+12				
	7+24 12+12	7+7+12 9+9+9		9+9 12+18	7+7+12 7+12+12 9+12+12	7+7+7+12 7+9+9+9 9+9+9+18				
	9+9 12+24	7+7+18 9+9+12		9+12 18+18	7+7+18 7+12+18 9+12+18	7+7+7+18 7+9+9+12 9+9+12+12				
	9+12 18+18	7+9+9 9+12+12		9+18 18+24	7+7+24 7+12+24 9+12+24	7+7+7+24 7+9+9+18 9+12+12+12				
	18+24	7+9+12			7+9+9 7+18+18 9+18+18	7+7+9+9 7+9+12+12				
					7+9+12 9+9+9 12+12+12	7+7+9+12 7+9+12+18				
					9+9+12 12+12+18	7+7+9+18 7+12+12+18				

AM5-H42/4DR1										
один блок	два блока	три блока			четыре блока			пять блоков		
18	7+18 12+12	7+7+7 7+12+12 9+12+18	7+7+7+7 7+7+12+24 9+9+9+12			7+7+7+7+7 7+7+7+12+18 7+9+9+9+18				
24	7+24 12+18	7+7+9 7+12+18 9+12+24	7+7+7+9 7+9+9+9 9+9+9+18			7+7+7+7+9 7+7+9+9+9 7+9+9+12+12				
	9+12 12+24	7+7+12 7+12+24 9+18+18	7+7+7+12 7+9+9+12 9+9+12+12			7+7+7+7+12 7+7+9+9+12 7+9+12+12+12				
	9+18 18+18	7+7+18 7+18+18 9+18+24	7+7+7+18 7+9+9+18 9+12+12+12			7+7+7+7+18 7+7+9+9+18 9+9+9+9+9				
	9+24 18+24	7+7+24 7+18+24 12+12+12	7+7+7+24 7+9+12+12 9+12+12+18			7+7+7+7+24 7+7+9+12+12 9+9+9+9+12				
	24+24	7+9+9 9+9+9 12+12+18	7+7+9+9 7+9+12+18 12+12+12+12			7+7+7+9+9 7+7+9+12+18 9+9+9+9+18				
		7+9+12 9+9+12 12+12+24	7+7+9+12 7+9+12+24 12+12+12+18			7+7+7+9+12 7+7+9+18+18 9+9+9+12+12				
		7+9+18 9+9+18 12+18+18	7+7+9+18 7+9+18+18			7+7+7+9+18 7+7+12+12+12 9+9+12+12+12				
		7+9+24 9+9+24 12+18+24	7+7+12+12 7+12+12+12			7+7+7+9+24 7+9+9+9+9				
		9+12+12 18+18+18	7+7+12+18 9+9+9+9			7+7+7+12+12 7+9+9+9+12				

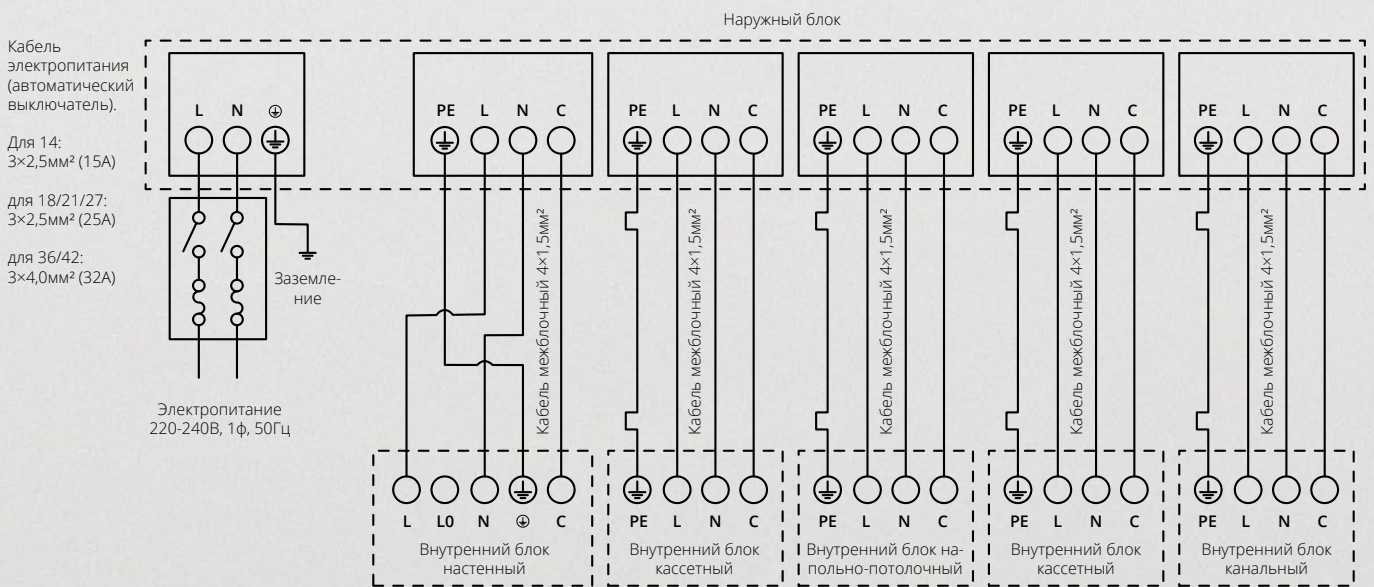
✂ Возможные комбинации внутренних блоков R32

AM2-H14/4DR2		AM2-H18/4DR2		AM3-H21/4DR2			
один блок	два блока	один блок	два блока	один блок	два блока	три блока	
7	7+7	7	7+7 9+9	18	7+7 9+9	7+7+7	7+9+9
9	7+9 9+9	9	7+9 9+12		7+9 9+12	7+7+9	9+9+9
12		12	7+12		7+12 9+18	7+7+12	
18		18			7+18 12+12		

AM3-H27/4DR2			AM4-H36/4DR2								
один блок	два блока	три блока	один блок	два блока	три блока			четыре блока			
18	7+7 9+12	7+7+7 7+9+18	-	7+7 9+12	7+7+7 7+9+9 9+9+9	7+7+7+7 7+7+12+12 9+9+9+9					
	7+9 9+18	7+7+9 7+12+12		7+9 9+18	7+7+9 7+9+12 9+9+12	7+7+7+9 7+7+12+18 9+9+9+12					
	7+12 12+12	7+7+12 9+9+9		7+12 12+12	7+7+12 7+9+18 9+12+18	7+7+7+12 7+9+9+9 9+9+9+18					
	7+18 12+18	7+7+18 9+9+12		7+18 12+18	7+7+18 7+12+12 12+12+12	7+7+7+18 7+9+9+12 9+9+12+12					
	9+9	7+9+9 9+12+12		9+9 18+18	7+7+24 7+12+18 12+12+18	7+7+9+9 7+9+9+18 9+12+12+12					
		7+9+12				7+7+9+12 7+9+12+18					
						7+7+9+18 7+12+12+12					

AM5-H42/4DR2										
один блок	два блока	три блока			четыре блока			пять блоков		
-	7+7 9+12	7+7+7 7+12+12 9+12+18	7+7+7+7 7+7+12+12 9+9+9+9			7+7+7+7+7 7+7+7+12+18 7+9+9+9+18				
	7+9 9+18	7+7+9 7+12+18 9+18+18	7+7+7+9 7+7+12+18 9+9+9+12			7+7+7+7+9 7+7+9+9+9 7+9+9+12+12				
	7+12 12+12	7+7+12 7+18+18 12+12+12	7+7+7+12 7+9+9+9 9+9+9+18			7+7+7+7+12 7+7+9+9+12 7+9+12+12+12				
	7+18 12+18	7+7+18 9+9+9 12+12+18	7+7+7+18 7+9+9+12 9+9+12+12			7+7+7+7+18 7+7+9+9+18 9+9+9+9+9				
	9+9 18+18	7+9+9 9+9+12 12+18+18	7+7+9+9 7+9+9+18 9+12+12+12			7+7+7+9+9 7+7+9+12+12 9+9+9+9+12				
		7+9+12 9+9+18 18+18+18	7+7+9+12 7+9+12+18 12+12+12+12			7+7+7+9+12 7+7+9+12+18 9+9+9+9+18				
		7+9+18 9+12+12	7+7+9+18 7+12+12+12			7+7+7+9+18 7+7+12+12+12 9+9+9+12+12				
						7+7+7+12+12 7+9+9+9+9 9+9+12+12+12				
						7+9+9+9+12				

⚙️ Схема подключения Мультисплит систем серии Free Match



📄 Пульты управления



Беспроводной пульт управления YKR-P/002E



Беспроводной пульт управления для J series, Q series



Беспроводной пульт управления YKR-K/001E



Проводной пульт управления XK-04 (только для серии Free Match)



ИК-приемник (только для серии Free Match)



Блок управления по Wi-Fi для серий J и Q



Блок управления по Wi-Fi для остальных серий